

BỘ GIÁO DỤC VÀ ĐÀO TẠO
MINISTRY OF EDUCATION AND TRAINING

**CHƯƠNG TRÌNH BỒI DƯỠNG NÂNG CAO NĂNG LỰC
CHO NHÂN VIÊN Y TẾ TRƯỜNG HỌC**

HỌC PHẦN 2
VỆ SINH TRƯỜNG HỌC

*(Ban hành kèm theo Quyết định số 354/QĐ-BGDĐT
ngày 22 tháng 01 năm 2024 của Bộ trưởng Bộ Giáo dục và Đào tạo)*



NHÀ XUẤT BẢN ĐỒNG NAI

CHỈ ĐẠO BIÊN SOẠN

PGS.TS. Nguyễn Thanh Đề

Vụ trưởng Vụ Giáo dục thể chất, Bộ Giáo dục và Đào tạo.

TS. Nguyễn Nho Huy

Phó Vụ trưởng Vụ Giáo dục thể chất, Bộ Giáo dục và Đào tạo.

BAN BIÊN SOẠN CÁC TÀI LIỆU

1. NGND.PGS.TS. Nguyễn Võ Kỳ Anh

Nguyên Vụ trưởng Vụ Giáo dục thể chất, Bộ Giáo dục và Đào tạo;
Trưởng ban biên soạn các tài liệu.

2. TS.BS. Lê Văn Tuấn

Chuyên viên cao cấp Vụ Giáo dục thể chất, Bộ Giáo dục và Đào tạo;
Trưởng nhóm thư ký biên soạn các tài liệu.

BAN BIÊN SOẠN HỌC PHẦN 2

1. TS.BS. Lỗ Văn Tùng, Trưởng khoa Sức khỏe môi trường và cộng đồng,
Viện Sức khỏe nghề nghiệp và Môi trường, Bộ Y tế (Trưởng ban).

2. PGS.TS. Trần Quỳnh Anh, Trưởng Bộ môn Sức khỏe môi trường,
Viện Đào tạo Y học dự phòng và Y tế công cộng, Trường Đại học Y
Hà Nội (Thành viên).

3. ThS. Nguyễn Thị Bích Thủy, Phó Trưởng khoa Sức khỏe môi trường
và cộng đồng, Viện Sức khỏe Nghề nghiệp và Môi trường, Bộ Y tế
(Thành viên, Thư ký).

4. TS. Nguyễn Thị Phương Oanh, Giảng viên Bộ môn Sức khỏe môi
trường, Viện Đào tạo Y học dự phòng và Y tế công cộng, Trường Đại
học Y Hà Nội (Thành viên).

LỜI NÓI ĐẦU

Vệ sinh trường học có vai trò quan trọng trong việc bảo vệ và nâng cao sức khỏe cho trẻ em và học sinh (gọi chung là học sinh) trong thời gian được nuôi dạy và học tập ở trường. Các yếu tố vệ sinh trường học tác động trực tiếp tới cơ thể đang phát triển của các em, nếu không được kiểm soát tốt sẽ là nguy cơ phát sinh bệnh tật, ảnh hưởng xấu tới sức khỏe và thành tích học tập.

Tài liệu (học phần) về Vệ sinh trường học là một trong 8 học phần thuộc Chương trình bồi dưỡng nâng cao năng lực cho nhân viên y tế trường học do Bộ Giáo dục và Đào tạo tổ chức biên soạn. Mục tiêu của tài liệu là nhằm giới thiệu các nội dung cơ bản về các điều kiện môi trường, cơ sở vật chất trường học, phòng học, trang thiết bị, chế độ vệ sinh dạy học, học tập, tập luyện thể dục, thể thao và các hướng dẫn vệ sinh cá nhân cho học sinh.

Tài liệu được biên soạn theo các nội dung sau: 1) Khái niệm, tầm quan trọng của Vệ sinh trường học; 2) Vệ sinh trong xây dựng trường học; 3) Vệ sinh phòng học; 4) Vệ sinh trang thiết bị và đồ dùng học tập; 5) Nước sạch và vệ sinh môi trường trong trường học; 6) Vệ sinh cá nhân.

Tài liệu này có thể sử dụng làm tài liệu giảng dạy, tham khảo cho nhân viên y tế trường học chuyên trách và kiêm nhiệm, sinh viên khối ngành sức khỏe và các đối tượng khác liên quan, giúp họ có đầy đủ kiến thức về Vệ sinh trường học và áp dụng vào thực tế công tác y tế trường học tại đơn vị mình.

Chương trình bồi dưỡng nâng cao năng lực cho nhân viên y tế trường học được xây dựng bởi các chuyên gia về y tế trường học với sự hỗ trợ về tài chính, kỹ thuật và kinh nghiệm triển khai các dự án liên quan đến y tế học đường trong thực tế của Tổ chức Cứu trợ Trẻ em (Save the Children) tại Việt Nam.

Bộ Giáo dục và Đào tạo trân trọng đón nhận các ý kiến đóng góp của bạn đọc gần xa để tài liệu hướng dẫn ngày càng hoàn thiện. Mọi ý kiến đóng góp xin gửi về địa chỉ: Bộ Giáo dục và Đào tạo (Vụ Giáo dục thể chất), 35 Đại Cồ Việt, quận Hai Bà Trưng, thành phố Hà Nội.

BỘ GIÁO DỤC VÀ ĐÀO TẠO

DANH MỤC CÁC CHỮ VIẾT TẮT

CSGD	Cơ sở giáo dục
GDĐT	Giáo dục và Đào tạo
MN	Mầm non
TH	Tiểu học
THCS	Trung học cơ sở
THPT	Trung học phổ thông
YTTH	Y tế trường học
WHO	World Health Organization (Tổ chức Y tế thế giới)

MỤC LỤC

LỜI NÓI ĐẦU	3
DANH MỤC CÁC CHỮ VIẾT TẮT	4
BÀI 1: KHÁI NIỆM, TẦM QUAN TRỌNG CỦA VỆ SINH TRƯỜNG HỌC	7
1. Khái niệm về vệ sinh trường học	7
2. Tầm quan trọng của vệ sinh trường học	8
3. Những nội dung chính của vệ sinh trường học	13
BÀI 2: VỆ SINH TRONG XÂY DỰNG TRƯỜNG HỌC	15
1. Các yêu cầu vệ sinh trong xây dựng trường mầm non	15
2. Các yêu cầu vệ sinh trong xây dựng trường phổ thông	19
3. Đánh giá vệ sinh về xây dựng trường học	26
BÀI 3: VỆ SINH PHÒNG HỌC	28
1. Chiếu sáng phòng học	28
2. Tiếng ồn trong phòng học	33
3. Vi khí hậu trong phòng học	35
BÀI 4: VỆ SINH TRANG THIẾT BỊ VÀ ĐỒ DÙNG HỌC TẬP	38
1. Yêu cầu vệ sinh đối với bàn ghế trong phòng học	38
2. Yêu cầu vệ sinh đối với bảng phòng học	47
3. Yêu cầu vệ sinh đối với đồ dùng học tập, đồ chơi	49

BÀI 5: NƯỚC SẠCH VÀ VỆ SINH MÔI TRƯỜNG TRONG TRƯỜNG HỌC	51
1. Cung cấp nước sạch trong trường học	51
2. Công trình vệ sinh trong trường học	56
3. Bảo đảm vệ sinh môi trường trường học	64
BÀI 6: VỆ SINH CÁ NHÂN	66
1. Vệ sinh bàn tay	68
2. Vệ sinh tai	71
3. Vệ sinh mắt	72
4. Vệ sinh răng miệng	74
5. Vệ sinh thân thể	78
6. Vệ sinh trong học tập và rèn luyện	83
TÀI LIỆU THAM KHẢO	85

BÀI
1KHÁI NIỆM, TẦM QUAN TRỌNG
CỦA VỆ SINH TRƯỜNG HỌC**Mục tiêu bài học:**

Sau khi kết thúc bài học, người học có khả năng:

1. Trình bày được khái niệm và tầm quan trọng của vệ sinh trường học.
2. Mô tả được những nội dung chính của vệ sinh trường học.

1

KHÁI NIỆM VỀ VỆ SINH TRƯỜNG HỌC

Vệ sinh trường học là các điều kiện bảo đảm về môi trường, cơ sở vật chất trường học, phòng học, trang thiết bị, chế độ vệ sinh dạy học, học tập, tập luyện thể dục, thể thao và chăm sóc sức khỏe trong các trường học.

2

TẦM QUAN TRỌNG CỦA VỆ SINH TRƯỜNG HỌC

Trường học (từ mầm non đến trung học phổ thông) là nơi học sinh dành phần lớn thời gian trong ngày để học tập, rèn luyện và vui chơi. Không giống như người lớn, cơ thể học sinh chưa trưởng thành hoàn toàn mà đang trong quá trình tăng trưởng và phát triển về mọi mặt, vì vậy rất nhạy cảm dưới tác động của các yếu tố môi trường, trong đó có các yếu tố vệ sinh trường học. Do đó, đảm bảo tốt điều kiện vệ sinh trường học sẽ giảm nguy cơ học sinh bị mắc bệnh, tật, tai nạn thương tích, giảm số ngày học sinh phải nghỉ học do ốm, tăng khả năng tiếp thu bài giảng và thành tích học tập của học sinh.

Vị trí xây dựng trường học, nước sạch và vệ sinh môi trường, các điều kiện về phòng học như kích thước phòng học, chiếu sáng, tiếng ồn, vi khí hậu, bàn ghế học sinh là những yếu tố liên quan trực tiếp đến sức khỏe và khả năng học tập của các em học sinh. Nghiên cứu về vệ sinh trường học cho thấy quy hoạch xây dựng trường học có tác động tới việc tổ chức dạy và học cũng như sức khỏe của học sinh. Trường có số lượng học sinh đông có một số ưu thế như tiết kiệm kinh phí, thuận tiện cho việc tổ chức các chương trình giáo dục trong nhà trường. Nhưng về mặt vệ sinh, xây dựng các trường nhỏ có nhiều ưu điểm hơn. Số lượng học sinh của trường càng lớn thì tỉ lệ bệnh tật càng cao, các căn bệnh truyền nhiễm dễ lây lan hơn, các yêu cầu vệ sinh (chế độ học tập, an toàn vệ sinh thực phẩm, đặc biệt là tiếng ồn) rất khó được đảm bảo. Điều đó ảnh hưởng đến sức khỏe học sinh. Theo nghiên cứu của Trung tâm bảo vệ sức khỏe học sinh (Viện Hàn lâm Y học Nga), ở trường học có số lượng học sinh trên 1.800 em, tỉ lệ mắc các bệnh cấp tính tăng gấp khoảng 2 lần, giảm huyết áp và đau đầu tăng gấp 2 - 3 lần. Đối với các lớp mẫu giáo, khi tăng số lượng trẻ em lên từ 140 - 320 em, tỉ lệ mắc các bệnh truyền nhiễm tăng lên gấp 1,5 lần. Do vậy, người ta khuyến cáo số lượng học sinh ở các trường thành phố không vượt quá 1.000 em, ở nông thôn không vượt quá 500 em.

Tiếng ồn trong trường học phát sinh do nguồn ồn từ bên ngoài trường

và trong chính trường học. Do việc lựa chọn vị trí xây dựng trường và quy hoạch thiết kế trường không hợp lý, tiếng ồn có thể thâm nhập vào trường từ nguồn ồn bên ngoài: các đường giao thông lớn, các nhà máy xí nghiệp có phát ra tiếng ồn, gần sân bay, ga tàu, bến xe... Tiếng ồn phát sinh trong trường do hoạt động học tập và vui chơi giải trí của học sinh. Cường độ tiếng ồn ở các phòng học dao động từ 40 đến 110 dBA vào các giờ học, trung bình tiếng ồn trong trường học dao động trong khoảng 50 - 80 dBA, ở mức tần số từ 500 - 2000 Hz. Theo Hội Âm học của Mỹ (2000) trong nhiều lớp học, do ảnh hưởng của tiếng ồn nên không quá 75% số học sinh nghe hiểu được lời giảng của giáo viên.

Môi trường không khí trong trường học cũng ảnh hưởng tới trạng thái sức khỏe và nguy cơ mắc bệnh đối với học sinh. Vị trí xây dựng trường và quy hoạch trường không hợp lý có thể gây nguy cơ không chỉ ô nhiễm tiếng ồn mà còn tăng nguy cơ ô nhiễm không khí xung quanh từ các đường giao thông, nhà máy, xí nghiệp. Bên cạnh đó, khi học sinh tập trung đông ở trong những phòng học đóng kín hoặc hệ thống thông gió làm việc kém, chất lượng không khí trong phòng học có sự thay đổi đáng kể về thành phần hóa học và tính chất lý học. Lượng khí CO₂, hơi nước, các ion nặng tăng lên đáng kể. Đồng thời nhiệt độ không khí, nồng độ bụi và thành phần vi sinh vật trong không khí cũng tăng cao. Trong phòng học có thể xuất hiện một số hợp chất hữu cơ như NH₃, H₂S, một số axit béo và một số hợp chất khác do sự phân hủy hợp chất cao phân tử được sử dụng làm vật liệu xây dựng và trang thiết bị trong phòng học góp phần làm ô nhiễm môi trường trong phòng học. Học sinh học tập, hoạt động trong môi trường không khí bị ô nhiễm có thể làm gia tăng các bệnh đường hô hấp, bệnh tim mạch, hen dị ứng và nhiều vấn đề sức khỏe khác.

Các yếu tố vi khí hậu cũng tác động lên trạng thái sức khỏe của học sinh. Những tác động có lợi hay có hại của các yếu tố vi khí hậu (Nhiệt độ, độ ẩm, tốc độ chuyển động của không khí) lên cơ thể phụ thuộc vào sự tổ hợp và giá trị của các yếu tố này. Nhiệt độ cao kết hợp với độ ẩm thấp, con người cảm thấy dễ chịu hơn trong điều kiện nhiệt độ cao và độ ẩm cũng cao. Trong điều kiện nhiệt độ thấp, độ ẩm cao, tốc độ chuyển động của không khí tăng (gió) có thể làm cơ thể nhiễm lạnh. Nhiễm lạnh cục bộ hoặc nhiễm lạnh toàn thân có thể dẫn đến các bệnh đường hô hấp như viêm họng, viêm đường hô hấp trên, viêm phổi.

Chiếu sáng đầy đủ có tác dụng tăng cường quá trình trao đổi chất và thúc đẩy quá trình sinh trưởng và phát triển của trẻ em, học sinh. Tia cực tím có khả năng chuyển hoá vitamin D nằm ở dưới da về trạng thái hoạt động, đảm bảo cho quá trình kiến tạo và hoàn chỉnh xương. Ánh sáng không đủ ảnh hưởng xấu tới các quá trình sinh học và sinh lý học trong cơ thể, dẫn tới giảm cường độ trao đổi chất. Các chức năng thị giác liên quan tỉ lệ thuận với cường độ chiếu sáng như: thị lực (khả năng phân biệt các vật của mắt), thời gian nhận biết (thời gian nhỏ nhất để nhận biết vật), sự ổn định thị giác (thời gian nhìn rõ vật), cảm nhận độ tương phản (khả năng phân biệt các độ sáng khác nhau nằm xen lẫn nhau). Khi làm việc bằng mắt trong thời gian 3 giờ với độ chiếu sáng là 30-50 lux thì sự ổn định thị giác giảm 37%, với cường độ ánh sáng từ 200 đến 300 lux chỉ giảm 10 - 15 %. Khi tiến hành các công việc trí tuệ và chân tay liên quan đến thị giác trong điều kiện chiếu sáng yếu (30 lux) thị lực học sinh bắt đầu giảm sau giờ học thứ nhất và đến giờ học thứ 5 giảm khoảng 22% so với đầu buổi học. Nếu công việc diễn ra trong điều kiện chiếu sáng là 100 lux thì thị lực từ tiết học đầu đến tiết học thứ 3 của học sinh tăng lên, sau đó giảm dần đến cuối buổi học ở dưới mức khi mới bắt đầu buổi học. Mức độ chiếu sáng ảnh hưởng thực sự tới chất lượng công việc của học sinh. Khi chiếu sáng bề mặt làm việc của học sinh là 400 lux thì số lượng bài tập không mắc lỗi chiếm 74%, nếu chiếu sáng chỉ còn 100-50 lux thì số bài tập không mắc lỗi tương đương là 47 và 37%. Các chức năng thị giác ở học sinh trở nên tốt hơn sau khi làm việc trong điều kiện chiếu sáng từ 250 lux trở lên (*Khrivkova A. G., Sinh lý học lứa tuổi và Vệ sinh trường học - 1990*). Độ rọi càng tốt thì khả năng làm việc bằng mắt càng cao và giảm mệt mỏi thị giác. Cải thiện điều kiện chiếu sáng sẽ làm tăng hiệu suất lao động cả về số lượng lẫn chất lượng và giảm tai nạn rủi ro.

Trang thiết bị và đồ dùng học tập, đặc biệt là bàn ghế học sinh có ý nghĩa quan trọng đối với học sinh trong thời gian ở trường. Sử dụng bàn ghế hợp vệ sinh giúp cho các em có một tư thế ngồi học thoải mái. Nhờ vậy học sinh có khả năng tiếp thu bài tốt hơn, không nhanh mệt mỏi và phòng tránh được một số bệnh tật có liên quan đến thể bất hợp lý như cận thị và cong vẹo cột sống, rối loạn cơ xương.

Việc thiếu nước sạch cùng với điều kiện vệ sinh cơ bản là nguyên nhân quan trọng dẫn đến nhiều loại bệnh, chủ yếu các bệnh gây tiêu chảy như

tiêu chảy do vi rút Rota, dịch tả, thương hàn và phó thương hàn. Một số bệnh khác cũng liên quan đến nước và vệ sinh như viêm gan A, giun sán, đau mắt hột, các bệnh do muỗi truyền (sốt rét, sốt xuất huyết, viêm não Nhật Bản). Tại Việt Nam, gánh nặng bệnh tật đối với hai bệnh (tiêu chảy và thương hàn) liên quan với thiếu nước sạch và nhà tiêu hợp vệ sinh chiếm 0,2% tổng số tử vong và 0,4% DALY (số năm sống hiệu chỉnh theo mức độ tàn tật) gây ra bởi các yếu tố nguy cơ này. Nước uống không hợp vệ sinh có thể là yếu tố mang mầm bệnh truyền nhiễm như đau mắt hột, tiêu chảy, bệnh tả, thương hàn và sán máng (bệnh ký sinh trùng). Nước uống cũng có thể bị ô nhiễm bởi các chất hóa học, chất ô nhiễm tự nhiên và chất nhiễm xạ có hại cho sức khỏe của con người. Hậu quả chung của tình trạng ô nhiễm nước là tỉ lệ người mắc các bệnh cấp và mạn tính liên quan đến ô nhiễm nước ngày càng tăng. Người dân sinh sống quanh khu vực ô nhiễm ngày càng mắc nhiều loại bệnh nghi là do dùng nước bẩn trong sinh hoạt. Theo đánh giá của WHO, 80% các bệnh đường tiêu hoá trên thế giới có liên quan đến nguồn nước ô nhiễm. Các bệnh liên quan đến nguồn nước và nhà tiêu không hợp vệ sinh đứng hàng đầu trong số 10 bệnh thường gặp. Trên toàn cầu, khoảng 1,7 triệu người chết mỗi năm do bị bệnh tiêu chảy, trong đó 90% là trẻ em dưới 5 tuổi, chủ yếu ở các nước đang phát triển. 88,8% các trường hợp mắc bệnh tiêu chảy trên toàn thế giới là do nguồn nước không hợp vệ sinh hoặc bị ô nhiễm (WHO, 2017). Vì vậy, việc đảm bảo cung cấp nước sạch và nhà tiêu hợp vệ sinh trong trường học sẽ hạn chế nguy cơ trẻ em, học sinh bị mắc nhiều bệnh truyền nhiễm liên quan.

Vệ sinh cá nhân thường xuyên, đúng cách giúp bảo vệ sức khỏe, loại trừ rất nhiều yếu tố gây bệnh từ môi trường bên ngoài bám dính trên bề mặt cơ thể, ngăn chặn các mầm bệnh xâm nhập vào cơ thể, từ đó giúp phòng tránh bệnh tật. Trong vệ sinh cá nhân, rửa tay bằng xà phòng có ý nghĩa rất lớn giúp phòng chống dịch bệnh. Theo Tổ chức Y tế thế giới, chỉ một động tác rửa tay sạch bằng xà phòng đã làm giảm tới 35% nguy cơ lây truyền các bệnh tiêu chảy. Vệ sinh bàn tay sạch sẽ có thể phòng chống các dịch bệnh đường tiêu hoá và nhiễm khuẩn đường hô hấp cấp tính nguy hiểm như: tả, SARS, cúm A (H5N1, H1N1), Covid-19... đặc biệt bệnh tay-chân-miệng. Bên cạnh đó, các hành vi vệ sinh cá nhân như: tắm, chải răng cũng hạn chế đáng kể một số bệnh tật, giữ cho cơ thể khoẻ mạnh.

Như vậy, bảo đảm các yêu cầu về vệ sinh trường học sẽ mang lại những lợi ích thiết thực sau:

- Giảm nguy cơ ô nhiễm môi trường, đặc biệt là môi trường không khí trong trường học.
- Hạn chế được rủi ro xảy ra tai nạn thương tích cho học sinh.
- Hạn chế nguy cơ lây lan bệnh truyền nhiễm trong trường học
- Giảm nguy cơ phát sinh một số bệnh tật học đường.
- Nâng cao thành tích học tập của học sinh
- Vệ sinh trường học thúc đẩy sự hình thành và duy trì hành vi có lợi cho sức khỏe đối với học sinh và cộng đồng.

3

NHỮNG NỘI DUNG CHÍNH CỦA VỆ SINH TRƯỜNG HỌC

Vệ sinh trường học bao gồm những nội dung sau: (1) Vệ sinh trong quy hoạch và xây dựng trường học; (2) Vệ sinh trang thiết bị đồ dùng học tập; (3) Vệ sinh môi trường; (4) Vệ sinh an toàn thực phẩm; (5) Vệ sinh cá nhân; (6) Vệ sinh chế độ học tập và sinh hoạt.

» ***Vệ sinh trong quy hoạch và xây dựng trường học:***

Đây là việc áp dụng và thực hiện các quy định trong việc lựa chọn địa điểm xây dựng trường học, về diện tích mặt bằng, quy hoạch hệ thống cây xanh, sân chơi, sân tập thể thao, giao thông nội bộ và các khối công trình xây dựng, các yêu cầu vệ sinh đối với phòng học, phòng chức năng và các công trình phụ trợ trong trường học. Thiết kế chiếu sáng, hạn chế tiếng ồn, cải thiện môi trường không khí trong các phòng học, phòng chức năng cũng được tính đến trong quá trình thiết kế và thi công xây dựng cũng như trong suốt quá trình vận hành, sửa chữa, bảo trì các trường học.

» ***Vệ sinh trang thiết bị, đồ dùng, học cụ, học phẩm:***

Đó là việc đảm bảo các yêu cầu vệ sinh đối với bàn ghế, bảng phòng học, đồ dùng, học cụ, học phẩm, đồ chơi cho trẻ em sao cho phù hợp với đặc điểm tâm sinh lý lứa tuổi, hạn chế thấp nhất tác động bất lợi tới sức khỏe học sinh.

» ***Vệ sinh môi trường trường học:***

Vệ sinh môi trường trường học đề cập đến xây dựng cảnh quan môi trường trường học xanh, sạch, đẹp; bảo đảm chất lượng nước sạch cung cấp cho nhà trường, các yêu cầu đối với công trình vệ sinh, hoạt động thu gom và xử lý chất thải rắn nước thải phát sinh từ trường học.

» ***Vệ sinh an toàn thực phẩm:***

Đảm bảo an toàn thực phẩm bao gồm bảo đảm các yêu cầu về cơ sở vật chất, thiết bị dụng cụ chế biến thức ăn, các yêu cầu về người tham gia trực tiếp chế biến thực phẩm, kiểm soát quá trình cung cấp, bảo quản, chế biến và cung cấp suất ăn cho học sinh tại trường. Bên cạnh đó, an toàn thực

phẩm còn đề cập đến việc đảm bảo chế độ dinh dưỡng hợp lý cho trẻ em và học sinh tại trường học (Nội dung này sẽ được trình bày chi tiết tại tài liệu “Dinh dưỡng và an toàn thực phẩm” thuộc bộ tài liệu này).

» ***Vệ sinh cá nhân:***

Hướng dẫn, hỗ trợ học sinh rèn luyện các kỹ năng vệ sinh cá nhân để phòng chống bệnh tật như rửa tay với nước sạch và xà phòng, vệ sinh mắt, vệ sinh răng miệng... từ đó tạo thành các thói quen, hành vi có lợi cho sức khỏe trong suốt cuộc đời.

» ***Vệ sinh chế độ học tập và sinh hoạt:***

Đó là việc bố trí thời khóa biểu hợp lý các môn học trong ngày, trong tuần, bố trí xen kẽ môn học dễ và môn học khó, bố trí hợp lý giữa thời gian học bài và thời gian giải lao. Tổ chức học thêm cho học sinh không ảnh hưởng đến thời gian làm bài tập về nhà và thời gian ngủ, nghỉ, vui chơi giải trí của học sinh.

BÀI 2

VỆ SINH TRONG XÂY DỰNG TRƯỜNG HỌC



Mục tiêu bài học:

Sau khi kết thúc bài học, người học có khả năng:

1. Trình bày được các yêu cầu vệ sinh trong xây dựng trường mầm non.
2. Trình bày được các yêu cầu vệ sinh trong xây dựng trường phổ thông.
3. Thực hiện được việc đánh giá vệ sinh về xây dựng trường học để tham mưu cho lãnh đạo nhà trường tiến hành các biện pháp cải thiện.

1

CÁC YÊU CẦU VỆ SINH TRONG XÂY DỰNG TRƯỜNG MẦM NON

1.1. Địa điểm xây dựng trường học

- Thực hiện chỉ tiêu quy hoạch trường mầm non tối thiểu 50 chỗ học cho 1.000 dân để thực hiện việc nuôi dưỡng, chăm sóc và giáo dục trẻ em từ ba tháng tuổi đến sáu tuổi.
- Trường mầm non phải thuận lợi cho trẻ em đến trường/lớp. Bán kính phục vụ không lớn hơn 1,0km (đối với khu vực thành phố, thị xã, thị trấn, khu công nghiệp, khu tái định cư, khu vực ngoại thành, nông thôn); không lớn hơn 2,0km (đối với miền núi, vùng cao, vùng sâu, vùng xa).
- Diện tích sử dụng đất bình quân tối thiểu 12m²/trẻ đối với khu vực nông thôn và miền núi; 8m²/trẻ đối với khu vực thành phố và thị xã.

- Khu đất xây dựng trường mầm non không ngập úng và ở gần các nguồn ô nhiễm (cách xa các bến xe, bến tàu, kho và cửa hàng xăng dầu, trạm biến áp, bãi rác, chợ, các cơ sở sản xuất - dịch vụ có phát thải nguy hại...), phải có tường bao hoặc hàng rào ngăn cách với bên ngoài, đảm bảo mỹ quan, phù hợp với cảnh quan xung quanh, chiều cao tường rào không dưới 1,6m.
- Trường mầm non bao gồm các khối chức năng sau: Khối phòng nhóm trẻ, lớp mẫu giáo; khối phòng phục vụ học tập; khối phòng tổ chức ăn; khối phòng hành chính quản trị; sân vườn.
- Diện tích xây dựng công trình không lớn hơn 40% tổng diện tích sử dụng; diện tích sân vườn, cây xanh không nhỏ hơn 40%; diện tích làm đường đi nội bộ không nhỏ hơn 20%.
- Trường mầm non không nên thiết kế, xây dựng lớn hơn 3 tầng. Nhóm trẻ ở độ tuổi nhà trẻ nên bố trí ở tầng một. Đối với trường mầm non chuyên biệt chỉ nên xây tối đa là 2 tầng.
- Số lượng trẻ tối đa theo từng nhóm tuổi phải đảm bảo các quy định sau:

1. Nhóm trẻ từ 3 đến 12 tháng tuổi:	15 trẻ
2. Nhóm trẻ từ 13 đến 24 tháng tuổi:	20 trẻ
3. Nhóm trẻ từ 25 đến 36 tháng tuổi:	25 trẻ
4. Lớp mẫu giáo 3 đến 4 tuổi:	25 trẻ
5. Lớp mẫu giáo 4 đến 5 tuổi:	30 trẻ
6. Lớp mẫu giáo 5 đến 6 tuổi:	35 trẻ

Các không gian chức năng trong trường phải được bố trí độc lập giữa các nhóm trẻ, lớp mẫu giáo với khối phòng phục vụ học tập; đảm bảo an toàn và yêu cầu giáo dục với từng độ tuổi; có lối thoát hiểm khi có sự cố và hệ thống phòng cháy chữa cháy; các hạng mục phải bảo đảm cho trẻ em khuyết tật có thể cận tiếp sử dụng được.

- Các phòng trong khối nhóm trẻ, lớp mẫu giáo gồm có: phòng sinh hoạt chung, phòng ngủ, phòng vệ sinh. Số lượng các phòng được xây dựng tương ứng với số nhóm lớp theo các độ tuổi.

- Chiều cao thông thủy của các phòng trong trường mầm non phải đáp ứng các yêu cầu sau: Các phòng nhóm trẻ, lớp mẫu giáo, các phòng tổ chức ăn, các phòng hành chính quản trị là 3,3m; các phòng phục vụ học tập từ 3,6 đến 3,9m; các phòng vệ sinh, kho là 2,7m; hành lang, hiên chơi, nhà cầu: 2,4m. Hành lang thông thủy không nhỏ hơn 2,1m; độ dốc cầu thang từ 22° đến 24°. Chiều rộng của vế thang không nhỏ hơn 1,2m; độ cao bậc thang không lớn hơn 12cm; tay vịn cao từ 0,5 đến 0,6m; lan can cầu thang không thấp hơn 0,9m, phải có chắn song, khoảng cách giữa 2 thanh đứng là 10cm.
- Các phòng sinh hoạt chung, phòng ngủ, phòng vệ sinh, chỗ để mũ áo thiết kế thành đơn nguyên sinh hoạt chung, sử dụng độc lập, có lối ra vào riêng. Phòng sinh hoạt chung của lớp mẫu giáo được tổ chức thành nơi ăn, ngủ của trẻ, bố trí thêm chỗ pha sữa và chỗ cho bú nếu có trẻ dưới 18 tháng tuổi.

1.2. Yêu cầu vệ sinh về phòng sinh hoạt chung, phòng ngủ, công trình vệ sinh

1.2.1. Phòng sinh hoạt chung

- Kết nối trực tiếp với phòng nhận trẻ, phòng vệ sinh, hiên chơi.
- Diện tích cần đảm bảo tiêu chuẩn: từ 1,5 đến 1,8m²/trẻ nhưng không được nhỏ hơn 24m²/phòng đối với nhóm trẻ và 36m²/phòng đối với lớp mẫu giáo.
- Đảm bảo được chiếu sáng và thông gió tự nhiên; Tỷ lệ diện tích cửa sổ/ diện tích sàn không nhỏ hơn 1/5; chiếu sáng không dưới 300lux. Tùy theo điều kiện cụ thể có thể lắp thêm quạt thông gió, điều hòa nhiệt độ.

1.2.2. Phòng ngủ

- Diện tích đảm bảo tiêu chuẩn từ 1,2 đến 1,5m²/trẻ nhưng không được nhỏ hơn 18m²/phòng đối với nhóm trẻ và 30m²/phòng đối với lớp mẫu giáo.
- Yên tĩnh, thoáng mát về mùa hè, ấm áp về mùa đông.
- Đảm bảo vệ sinh phòng ngủ, không có ruồi, muỗi, gián, chuột và được vệ sinh sạch sẽ hàng ngày.
- Mỗi trẻ cần được trang bị đầy đủ các vật dụng cá nhân dùng riêng như

đệm, chiếu, chăn, màn, khăn mặt, bàn chải đánh răng, tủ, giá đựng các đồ dùng cá nhân. Chăn, màn, ga, gối, chiếu của trẻ phải được giữ vệ sinh sạch sẽ, khô ráo và được thay giặt hàng tuần, ngoài giờ ngủ phải được gấp và cất gọn gàng.

1.2.3. Công trình vệ sinh

- Khu vệ sinh khép kín với phòng sinh hoạt chung và phòng ngủ hoặc liền kề với nhóm lớp để thuận tiện cho sử dụng và dễ giám sát trẻ.
- Nhà vệ sinh sử dụng cho các trường mầm non nên thiết kế theo kiểu tự hoại hoặc thấm dội nước, có đủ nước dội. Diện tích phải đảm bảo trung bình từ 0,4 đến 0,6m²/trẻ, nhưng không nhỏ hơn 12m²/phòng; cần có vách ngăn cao 1,2m giữa chỗ đi tiểu và bồn cầu.
- Kích thước mỗi ô đặt bệ xí 0,8m × 0,7m; bố trí từ 2 đến 3 bồn tiểu treo dùng cho trẻ em nam và từ 2 xí bệt đến 3 xí bệt dùng cho trẻ em nữ; sử dụng các thiết bị vệ sinh chuyên dụng cho trẻ em; chiều cao lắp đặt phải phù hợp với tầm vóc của trẻ theo quy định.
- Đối với nhóm trẻ dưới 24 tháng tuổi, cần bố trí trung bình 4 trẻ có 1 bô vệ sinh có nắp đậy và chủng loại phù hợp theo quy định. Bô phải được vệ sinh sạch sẽ ngay sau khi sử dụng, phân của trẻ phải được đổ vào bồn cầu; phân, chất nôn, đờm rãi của những trẻ nghi ngờ mắc các bệnh truyền nhiễm phải được khử trùng theo quy định trước khi đổ vào bồn cầu.
- Khu vực rửa tay của trẻ đảm bảo cho từ 8 đến 10 trẻ/chậu rửa; trang bị các thiết bị vệ sinh được lắp đặt phù hợp với độ tuổi; đảm bảo nền không trơn trượt, máng thoát nước tiểu đủ độ dốc, dễ làm vệ sinh; đảm bảo có đủ nước sạch và xà phòng.
- Khu vực vệ sinh phải có đủ chất khử trùng, các dụng cụ làm vệ sinh riêng và được bảo quản an toàn đối với trẻ.

2

CÁC YÊU CẦU VỆ SINH TRONG XÂY DỰNG TRƯỜNG PHỔ THÔNG

2.1. Địa điểm xây dựng trường học

- Chỉ tiêu quy hoạch được xác định tối thiểu 65 chỗ/1000 dân (đối với trường tiểu học), 55 chỗ/1000 dân (đối với trường trung học cơ sở) và 40 chỗ/1000 dân (đối với trường trung học phổ thông).
- Trường tiểu học được thiết kế tối đa 30 lớp, mỗi lớp không quá 35 học sinh; Trường trung học cơ sở và trung học phổ thông được thiết kế tối đa 45 lớp, mỗi lớp không quá 45 học sinh.
- Mỗi xã, phường, thị trấn quy hoạch ít nhất 1 trường tiểu học, 1 trường trung học cơ sở. Các xã, phường có quy mô dân số trên 20.000 người cần quy hoạch 1 trường trung học phổ thông.
- Trường học phải được bố trí gần khu dân cư, đảm bảo học sinh đi lại thuận tiện và an toàn. Ở miền núi, vùng sâu, vùng xa cần xem xét bố trí các điểm trường hoặc tổ chức cho học sinh học nội trú, bán trú.
- Trường học phải được xây dựng ở nơi cao ráo, an toàn, không gần các cơ sở gây ô nhiễm môi trường (cách xa các bến xe, bến tàu, kho và cửa hàng xăng dầu, trạm biến áp, bãi rác, chợ, các trục đường giao thông lớn tối thiểu 100m, học sinh không phải đi bộ qua sông, suối, đồi núi hiểm trở).
- Khuôn viên của trường phải có hàng rào bảo vệ (tường xây hoặc rào cây xanh) cao tối thiểu 1,6m.
- Trường học phải đảm bảo diện tích bình quân $6m^2$ /học sinh (đối với khu vực nội thành, nội thị), $10m^2$ /học sinh (đối với các khu vực còn lại), đủ rộng để làm chỗ học, sân chơi, sân tập và trồng cây xanh.
- Diện tích phủ cây xanh không nhỏ hơn 30%. Nếu trường học tiếp giáp với vườn cây, công viên thì cho phép giảm 10% diện tích cây xanh trong trường. Diện tích để làm sân chơi, sân tập, đường đi không nhỏ hơn 30%. Diện tích xây dựng các loại công trình không quá 40%.

- Các khối công trình trong trường học bao gồm: Khối phòng học, phòng học bộ môn; Khối phòng phục vụ học tập (phòng giáo dục rèn luyện thể chất hoặc nhà đa năng, phòng giáo dục nghệ thuật, thư viện, phòng học ngoại ngữ, phòng thiết bị giáo dục, phòng truyền thống và hoạt động đoàn - đội, phòng hỗ trợ giáo dục học sinh tàn tật, khuyết tật hoà nhập); Khối phòng hành chính (phòng hiệu trưởng, phòng giáo viên, văn phòng, phòng y tế, kho, phòng thường trực, bảo vệ); Khu sân chơi, sân tập, bể bơi; Khu vệ sinh; Khu để xe cho học sinh, giáo viên và nhân viên nhà trường; Khu nhà ăn, nhà nghỉ cho học sinh học nội trú, bán trú và nhà công vụ cho giáo viên.
- Các ngôi nhà dùng để làm phòng học không nên thiết kế, xây dựng lớn hơn 3 tầng (đối với trường tiểu học) và không lớn hơn 4 tầng (đối với trường trung học cơ sở, trường trung học phổ thông và trường phổ thông có nhiều cấp học). Đối với những trường không đủ diện tích đất có thể tăng chiều cao công trình nhưng phải được cơ quan chức năng phê duyệt và cần thiết kế để đảm bảo cho học sinh và giáo viên học tập và sinh hoạt thuận tiện. Không nên bố trí các phòng học cho học sinh lớp 1 từ tầng 2 trở lên.
- Các ngôi nhà phải có cầu thang chính và cầu thang phụ. Chiều rộng cầu thang chính tối thiểu là 1,8m (đối với những tầng có dưới 200 học sinh), tối thiểu là 2,1m (đối với những tầng có từ 200 học sinh trở lên), chiều rộng cầu thang phụ tối thiểu là 1,2m. Cửa ra vào phòng học không được mở thẳng ra cầu thang.
- Hành lang của các toà nhà phải rộng ít nhất 1,8m. Có tường hoặc lan can cao tối thiểu 1,2m. Mỗi hành lang không được bố trí quá 6 phòng học.

2.2. Yêu cầu vệ sinh về phòng học, phòng học bộ môn, công trình vệ sinh

2.2.1. Phòng học

- Diện tích phòng học phải đạt từ 49 đến 56m², đảm bảo diện tích trung bình không dưới 1,1m²/1 học sinh.
- Chiều cao phòng học từ 3,3 đến 3,6m. Chiều rộng phòng học không quá 6,5m, chiều dài phòng học không quá 8,5m.
- Phòng học phải thiết kế 2 cửa ra vào, một cửa bố trí ở đầu lớp, một cửa bố trí ở cuối lớp. Cửa đi phải được thiết kế 2 cánh, có chiều rộng không nhỏ hơn 1,0m và mở ra phía hành lang.

- Các phòng học không được thông nhau và được bố trí cách xa các phòng có nguồn gây ô nhiễm tiếng ồn, khói bụi, hơi khí độc.
- Phòng học đảm bảo thông thoáng, mát về mùa hè, ấm về mùa đông. Phòng học phải có hệ thống thông gió nhân tạo như quạt trần, quạt tường, quạt thông gió. Đảm bảo nồng độ khí CO₂ trong phòng học không quá 0,1%.
- Hướng lấy ánh sáng tự nhiên chủ yếu là hướng nam hoặc đông nam (cửa sổ ở phía không có hành lang) về phía tay trái của học sinh khi ngồi học. Vùng học tập đảm bảo hệ số chiếu sáng đồng đều không dưới 1/2, độ rọi không dưới 300 lux. Độ rọi trung bình trên bảng phải lớn hơn hoặc bằng độ rọi trung bình vùng học tập của học sinh.
- Tỷ lệ tổng diện tích cửa sổ (vùng lấy ánh sáng) trên diện tích phòng học không dưới 1/5. Khoảng cách từ mép dưới cửa sổ tới sàn từ 0,8 đến 1,0m. Cửa sổ phòng học phải có cửa chớp và cửa kính. Trần phòng học quét vôi màu trắng, tường quét vôi màu vàng nhạt.
- Phòng học phải được thiết kế hệ thống chiếu sáng nhân tạo. Hạn chế sử dụng loại bóng đèn sợi đốt. Các bóng đèn phải có chụp chống lóa. Bóng đèn trên trần treo thấp hơn quạt trần, thành dãy song song với tường có cửa sổ, cách tường từ 1,2 - 1,5m, có công tắc riêng cho từng dãy. Đèn chiếu sáng bảng được lắp đặt song song với tường treo bảng, cách tường 0,6m và cao hơn mép trên của bảng 0,3m.
- Phòng học phải yên tĩnh, tiếng ồn nền không quá 50 dBA theo mức đo áp âm tương đương.

2.2.2. Phòng học bộ môn vật lý, hoá học, sinh học, phòng học đa năng

- Diện tích làm việc tối thiểu cho 1 học sinh đối với cấp tiểu học là 1,5m², cấp trung học cơ sở là 1,85m², đối với cấp trung học phổ thông là 2m². Chiều cao phòng học bộ môn (tính từ sàn tới trần) từ 3,30m trở lên. Chiều ngang có kích thước tối thiểu 7,2m, tỷ lệ giữa chiều dài và chiều rộng không lớn hơn 2. Phải có phòng chuẩn bị với diện tích từ 12m² đến 27m² và được bố trí liền kề, có cửa liên thông với phòng học bộ môn.
- Phải bố trí 2 cửa ra vào phía đầu và cuối phòng, chiều rộng cửa đảm bảo yêu cầu thoát hiểm.
- Phải đảm bảo các yêu cầu về chiếu sáng. Hướng lấy ánh sáng tự nhiên từ phía tay trái khi học sinh ngồi hướng lên bảng. Sử dụng hệ thống

chiếu sáng nhân tạo hỗn hợp (chiếu sáng chung và chiếu sáng cục bộ).
Độ rọi trên mặt phẳng làm việc không dưới 300 lux.

- Phải được thông thoáng, nồng độ khí CO₂ không quá 0,1% và nồng độ các chất hoá học khác trong không khí phải nằm trong giới hạn cho phép.
- Bàn, ghế là loại chuyên dụng, đáp ứng được các yêu cầu đặc thù của bộ môn, có hệ thống điện, nước, khí ga theo yêu cầu sử dụng, đảm bảo an toàn cho học sinh khi tiến hành làm thí nghiệm.
- Các phòng học bộ môn khi làm việc tạo ra các chất thải độc hại ảnh hưởng đến môi trường phải có hệ thống thu gom và xử lý chất thải.
- Phòng học bộ môn phải có bảng nội quy và hướng dẫn an toàn. Bảng nội quy, hướng dẫn an toàn được viết rõ ràng, cụ thể, đầy đủ và được treo ở nơi dễ đọc.

2.2.3. Phòng học bộ môn công nghệ thông tin

- Diện tích làm việc tối thiểu cho 1 học sinh đối với cấp tiểu học và trung học cơ sở là 2,25m², đối với cấp trung học phổ thông là 2,45m².
- Chiếu sáng trên bàn máy tính không dưới 300 lux.
- Phòng học cần được thông khí tốt, nồng độ CO₂ không quá 0,1%, đảm bảo an toàn về điện và an toàn điện từ trường cho học sinh theo quy định.
- Bàn, ghế phòng học là loại chuyên dùng, đáp ứng được các yêu cầu đặc thù của bộ môn.

2.2.4. Thư viện

- Thư viện trường phổ thông phải nằm ở vị trí thuận tiện, diện tích tối thiểu phải đạt 50m², để làm phòng đọc, kho sách.
- Phòng đọc cho giáo viên có tối thiểu 20 chỗ ngồi, cho học sinh tối thiểu 25 chỗ ngồi.
- Có đủ bàn ghế cho giáo viên và học sinh ngồi đọc sách. Chiếu sáng trên bàn đọc không dưới 300 lux.

2.2.5. Phòng thực hành lao động

- Diện tích trung bình từ 1,5 đến 2m² cho một học sinh. Riêng các xưởng thực hành kỹ thuật chuyên dụng (xưởng may, xưởng mộc, xưởng cơ khí, xưởng điện) thì diện tích bình quân từ 3 đến 6m² cho một học sinh.

- Độ chiếu sáng đảm bảo theo yêu cầu chiếu sáng công nghiệp.
- Thông gió: phòng thực hành lao động phải đảm bảo thông thoáng, nồng độ CO₂ không vượt quá 0,1%, nồng độ hơi khí độc, nồng độ bụi trong không khí nằm trong giới hạn cho phép.
- Xưởng phải cách xa phòng học và ở cuối hướng gió chính.
- Dụng cụ lao động phải có kích thước, trọng lượng phù hợp với tầm vóc và lứa tuổi của học sinh.
- Các phương tiện lao động phải có nội quy vệ sinh an toàn lao động và nội quy vận hành.
- Học sinh trước khi thực hành phải được hướng dẫn về các quy định bảo đảm an toàn lao động và được sử dụng các phương tiện bảo hộ lao động theo quy định.

2.2.6. Phòng tập đa năng

- Phòng tập đa năng phải xây dựng ở khu vực riêng, nếu bố trí chung với khu vực các phòng học thì để ở tầng 1, có phòng tập, phòng để dụng cụ và phòng thay quần áo, phòng tắm riêng cho nam và nữ và được cung cấp đầy đủ nước uống và nước tắm rửa.
- Phòng tập phải đảm bảo các yêu cầu vệ sinh, không khí thông thoáng, nồng độ CO₂ trong không khí không vượt quá 0,1%, chiếu sáng phải đạt trên 100 lux.
- Sàn phải bằng phẳng và lát bằng vật liệu chống trơn.
- Các phương tiện luyện tập phải đảm bảo vệ sinh và an toàn.

2.2.7. Phòng y tế

- Mỗi trường học phải có phòng y tế, diện tích từ 12 đến 15m², được bố trí ở vị trí thuận lợi cho việc chăm sóc sức khỏe cho học sinh.
- Phòng y tế được trang bị dụng cụ y tế, thuốc thiết yếu để đáp ứng nhu cầu chăm sóc sức khỏe học sinh.

2.2.8. Công trình vệ sinh

- Khu vệ sinh được bố trí hợp lý theo các khối chức năng trong trường học, đáp ứng yêu cầu sử dụng của học sinh và giáo viên, đảm bảo vệ sinh, không làm ô nhiễm môi trường.

- Trường học dù ở quy mô nào cũng phải có khu vực vệ sinh riêng cho học sinh và giáo viên, riêng biệt cho nam và nữ. Đối với khu vực không có nguồn cấp nước tập trung có thể bố trí khu vệ sinh bên ngoài khối phòng học.
- Mỗi khu vệ sinh trong trường học thường được thiết kế bao gồm nhà tiêu, nhà tiểu, khu rửa tay.
- Khu vệ sinh của học sinh cần có phòng đệm và được thiết kế với tiêu chuẩn diện tích tối thiểu $0,06\text{m}^2$ /học sinh với số lượng thiết bị: 01 tiểu nam, 01 xí và 01 chậu rửa cho từ 20 đến 30 học sinh. Đối với học sinh nữ tối đa 20 học sinh/1 chậu xí. Lối vào khu vệ sinh không được đối diện với lối vào phòng học, phòng bộ môn. Chiều cao lắp đặt các thiết bị vệ sinh phải phù hợp với nhu cầu sử dụng và lứa tuổi học sinh.
- Nên có ít nhất 01 phòng vệ sinh cho học sinh khuyết tật đáp ứng theo quy định sau:

Đối với tiểu học: Chiều cao bệ xí từ 400mm đến 500 mm; chiều cao chậu rửa từ 450-700mm; chiều cao tay vịn từ 800mm đến 850mm.

Đối với trung học cơ sở: Chiều cao bệ xí từ 420mm đến 550 mm; chiều cao chậu rửa 750mm; chiều cao tay vịn từ 850mm đến 900mm.

Đối với trung học phổ thông: Chiều cao bệ xí từ 450mm đến 600 mm; chiều cao chậu rửa 800mm; chiều cao tay vịn 900mm.

- Phòng vệ sinh cho giáo viên và nhân viên trong trường học được bố trí nam, nữ riêng biệt. Diện tích không nhỏ hơn 6m^2 /phòng. Số lượng thiết bị cần đảm bảo:

Đối với nam: 01 chậu tiểu/15 người; 01 chậu xí/20 người; 01 chậu rửa tay/04 chậu xí nhưng không ít hơn 1 chậu.

Đối với nữ: 01 chậu tiểu/15 người; 01 chậu xí/20 người; 01 chậu rửa tay/02 chậu xí nhưng không ít hơn 1 chậu.



- Trong khu vực vệ sinh, phải có bảng nội quy nhà vệ sinh và bảng hướng dẫn vệ sinh tay. Tùy theo loại nhà tiêu mà đảm bảo đủ chất độn, nước dội, giấy vệ sinh, thùng rác hợp vệ sinh, vòi nước và xà phòng để làm vệ sinh và rửa tay sau khi đi vệ sinh.
- Nhà trường bố trí khu vực rửa tay riêng cho học sinh (bố trí các máng rửa tay), đặc biệt là các trường có tổ chức ăn bán trú. Chiều cao của bồn rửa tay phù hợp với chiều cao học sinh. Khu vực rửa tay đảm bảo có đủ nước, xà phòng và bảng hướng dẫn vệ sinh tay.

2.2.9. Khu nội trú, bán trú

» **Phòng ở**

Đối với trường tiểu học và trung học cơ sở, phòng ở được thiết kế với quy mô 8-10 chỗ ngủ; Đối với trường trung học phổ thông thiết kế từ 4-6 chỗ ngủ, đảm bảo 4m² cho 1 chỗ ngủ.

» **Cung cấp nước sạch**

Khu nội trú, bán trú phải được cung cấp đầy đủ nước sạch để học sinh sử dụng trong ăn uống và sinh hoạt hàng ngày. Dung lượng nước bình quân cho mỗi học sinh trong 24 giờ từ 100-150 lít. Chất lượng nước phải bảo đảm các yêu cầu vệ sinh theo quy định hiện hành.

» **Nhà vệ sinh**

Trong khu nội trú, bán trú phải bố trí khu nhà vệ sinh dành riêng cho nam và cho nữ. Số lượng thiết bị đảm bảo từ 20-30 học sinh có 01 tiểu nam, 01 xí và 01 chậu rửa, 20 học sinh nữ có 1 chậu xí.

Nếu có học sinh khuyết tật ở nội trú, cần bố trí phòng vệ sinh dành riêng, bố trí thiết bị vệ sinh phù hợp cho học sinh khuyết tật.

3

ĐÁNH GIÁ VỆ SINH VỀ XÂY DỰNG TRƯỜNG HỌC

Khi tiến hành đánh giá điều kiện vệ sinh trường học, cán bộ y tế trường học cùng với cán bộ kiểm tra cần chú ý đến các nội dung sau đây:

3.1. Về vị trí địa lý, phạm vi phục vụ của trường

- Khảo sát vị trí địa lý của trường: nơi xây dựng có cao ráo không, khả năng cung cấp nước sạch và xử lý rác thải - nước thải, khoảng cách từ trường đến khu dân cư, các cơ sở sản xuất, kinh doanh, các công trình công cộng và khả năng ảnh hưởng của chúng đến môi trường trường học (tiếng ồn, bụi, khí thải, rác thải, nước thải độc hại).
- Phạm vi phục vụ của trường: Khoảng cách từ học sinh đến trường xa nhất là bao nhiêu.
- Học sinh tới trường có phải vượt sông bằng đò - thuyền, vượt qua hoặc đi trên đường giao thông lớn không? Đánh giá nguy cơ dẫn đến tai nạn thương tích, đuối nước...

3.2. Về quy hoạch khu trường học

- Đo đạc tính toán tổng diện tích của trường.
- Tính diện tích trường/học sinh.
- Tỷ lệ diện tích xây dựng.
- Tỷ lệ diện tích phủ xanh.
- Có sân chơi - bãi tập không.
- Hàng rào bao quanh trường.

3.3. Về quy mô xây dựng

- Loại nhà dành cho lớp học: nhà nhiều tầng, nhà ngói, nhà tranh tre nửa lá...
- Số tầng và bố trí các lớp học.
- Số lượng, hình dáng, kích thước và hướng lấy ánh sáng chính của các

phòng học.

- Các phòng thí nghiệm (kích thước).
- Phòng y tế (kích thước, trang thiết bị).
- Khu nghỉ ngơi, bếp, nhà ăn (nếu là trường nội trú, bán trú).

3.4. Về các công trình vệ sinh, cung cấp nước sạch, xử lý rác thải, nước thải

- Số lượng các nhà tiêu, bệ xí, bệ tiểu.
- Tình trạng vệ sinh của các công trình vệ sinh.
- Nguồn nước uống, nước sinh hoạt.
- Tình trạng xử lý rác thải, nước thải.

Các số liệu điều tra được đưa vào phiếu điều tra và biên bản kiểm tra vệ sinh để tiện cho việc đánh giá và lưu trữ tại cơ quan quản lý cũng như của nhà trường.

BÀI 3

VỆ SINH PHÒNG HỌC



Mục tiêu bài học:

Sau khi kết thúc bài học, người học có khả năng:

1. Trình bày được các yêu cầu vệ sinh chiếu sáng, tiếng ồn, vi khí hậu trong phòng học.
2. Thực hiện được việc kiểm tra, đánh giá chiếu sáng phòng học.
3. Thực hiện được việc kiểm tra, đánh giá tiếng ồn trường học.
4. Thực hiện được việc kiểm tra, đánh giá vi khí hậu trong phòng học.

1

CHIẾU SÁNG PHÒNG HỌC

1.1. Yêu cầu vệ sinh chiếu sáng phòng học

Chiếu sáng phòng học là yếu tố vệ sinh học đường quan trọng. Phòng học đủ ánh sáng tạo điều kiện cho mắt làm việc tốt hơn, nâng cao kết quả học tập và phòng tránh bệnh tật học đường (như cận thị, cong vẹo cột sống).

Yêu cầu chiếu sáng phòng học là phải đầy đủ (độ rọi không dưới 300 lux trên bàn học sinh, 500 lux trên bảng), nguồn sáng ổn định và đồng đều (tỉ lệ giữa độ rọi nhỏ nhất và độ rọi trung bình trên bề mặt làm việc không dưới 0,7).

Có 2 loại nguồn chiếu sáng cho phòng học là chiếu sáng tự nhiên và chiếu sáng nhân tạo.

a) Chiếu sáng tự nhiên

Các điều kiện để phòng học có chiếu sáng tự nhiên tốt nhất là:

- Hướng của phòng học, là hướng có nhiều cửa sổ nhất và không có hàng hiên bên ngoài, quay về hướng Đông, hướng Nam, hoặc hướng Đông Nam. Ở Việt Nam, những hướng này có ưu điểm là mát mẻ về mùa hè, ấm áp và có đủ ánh sáng về mùa đông (nhất là đối với các tỉnh miền núi phía Bắc).
- Phòng học phải đảm bảo hệ số chiếu sáng (tỉ lệ tổng diện tích cửa sổ/ diện tích phòng học) phải tối thiểu không nhỏ hơn 1/5.
- Độ lớn và khoảng cách của cửa sổ: Kích thước của 1 cửa sổ như sau:
 - + Mép trên cửa sổ gần sát với trần và cách trần 40cm (để lấy được nhiều ánh sáng chiếu vào phòng).
 - + Mép dưới cửa sổ cách nền phòng học từ 0,80m đến 1,0m.
 - + Khoảng cách giữa 2 cửa sổ từ 0,65m đến 1,0m.
 - + Cửa kính của cửa sổ phải được mở vào phía trong để dễ dàng khi lau chùi, cửa chớp thì mở ra phía ngoài.
- Màu sắc của trần, tường, nền phòng học và bàn ghế phải tạo được phản xạ ánh sáng tốt. Mức độ phản chiếu ánh sáng được quy định như sau:
 - + Trần phòng học từ 70 - 85%.
 - + Tường phòng học từ 50 - 75%.
 - + Nền phòng học từ 15 - 30%.
 - + Bàn ghế từ 40 - 60%.

Sự phản chiếu còn phụ thuộc vào màu của sơn hoặc vôi quét trần và tường. Ví dụ màu trắng phản xạ 90%, màu vàng nhạt phản xạ 60 - 70%.

b) Chiếu sáng nhân tạo

Do ánh sáng tự nhiên ngoài trời thay đổi nhiều theo thời tiết và thời điểm trong ngày nên ánh sáng tự nhiên trong phòng học bị ảnh hưởng và nhiều khi không đảm bảo. Do vậy, các phòng học phải được trang bị thêm các nguồn chiếu sáng nhân tạo.

Trong trường học, ánh sáng nhân tạo được bổ sung nhờ bố trí hệ thống đèn điện chiếu sáng. Sử dụng bóng đèn nung sáng cho chiếu sáng

phòng học là loại bóng có công suất lớn (300W) sẽ tỏa nhiệt nhiều, làm tăng nhiệt độ và ảnh hưởng đến điều kiện vi khí hậu trong phòng học. Độ chói của bóng đèn nung sáng thường vượt từ 2 - 3 lần tiêu chuẩn cho phép.

Bóng đèn huỳnh quang có nhiều ưu thế hơn bóng đèn nung sáng. Nó có phổ ánh sáng gần với ánh sáng tự nhiên hơn nên tác động có lợi lên cơ quan thị giác và khả năng làm việc của học sinh. Ánh sáng khuếch tán của đèn huỳnh quang không tạo ra bóng rổ như đèn nung sáng. Độ chói của các bóng đèn huỳnh quang không cao, diện tích phát sáng lại lớn nên có khả năng phân bố ánh sáng đồng đều trong phòng học. Bên cạnh đó, so với đèn nung sáng việc sử dụng bóng đèn huỳnh quang rẻ hơn 2 - 2,5 lần.

Để đảm bảo yêu cầu về độ rọi, phòng học thông thường cần được lắp đặt từ 10 đến 12 bóng đèn huỳnh quang, được ghép thành từng cặp, công suất mỗi bóng 38 - 40W.

Mỗi cặp bóng đèn phải có chụp đèn để tăng khả năng tán xạ ánh sáng. Cách lắp đặt bóng đèn, nên lắp đặt các cặp bóng song song với tường và cách tường từ 1,2 - 1,5m.

Các bóng đèn phải treo dưới quạt để tránh tạo ra ánh sáng nhấp nháy trên bàn học sinh.

Hiện nay, có một số trường học sử dụng đèn LED để chiếu sáng phòng học. Ưu điểm của đèn LED không tạo ra ánh sáng nhấp nháy, độ bền cao, tiết kiệm năng lượng, không chứa yếu tố độc hại. Nhưng đèn LED có nhiệt độ màu dao động lớn (từ 2700 đến 10000K), vì vậy cần phải chọn đèn có nhiệt độ màu phù hợp, gần với màu của ánh sáng tự nhiên để hoạt động cơ quan thị giác của học sinh được thuận lợi.

1.2. Kiểm tra, đánh giá chiếu sáng phòng học

a) Chiếu sáng tự nhiên

» *Đo đạc và tính hệ số độ rọi tự nhiên của phòng học (Ke)
(trong trường hợp có máy đo ánh sáng)*

- Sử dụng 2 máy đo ánh sáng, 1 máy đo trong phòng học và 1 máy đo ánh sáng tán xạ ngoài trời. Đọc và ghi lại kết quả của 2 máy đồng thời cùng một thời điểm.
 - + Khi đo ánh sáng tán xạ ngoài trời cần phải che không cho ánh sáng

mặt trời chiếu trực tiếp vào tế bào quang điện.

- + Trong phòng học: đo tại 6 điểm (giữa lớp, 4 bàn ở 4 góc và bàn giáo viên) ở độ cao tương đương với mặt bàn học sinh. Mỗi điểm đo 3 lần.
- Tính độ rọi trung bình trong phòng (E_{TBtr}) và độ rọi trung bình ở ngoài trời (E_{TBng}).
- Tính hệ số độ rọi tự nhiên theo công thức:

$$K_e = \frac{E_{TBtr} \times 100}{E_{TBng}} \quad \%$$

Do nước ta chưa quy định tiêu chuẩn chiếu sáng tự nhiên theo hệ số độ rọi tự nhiên nên đây là chỉ số dùng để tiên lượng khả năng chiếu sáng phòng học và so sánh mức độ chiếu sáng tự nhiên giữa các phòng học khác nhau.

» **Đo đạc và tính hệ số chiếu sáng**

Để đánh giá chiếu sáng tự nhiên của phòng học, một phương pháp đơn giản là tính Hệ số chiếu sáng (K_c) = Tổng diện tích (S) cửa sổ / Diện tích phòng học.

- Đo đạc kích thước cửa sổ và kích thước phòng học.
- Tính hệ số chiếu sáng theo công thức:

$$K_c = \frac{S \text{ cửa sổ}}{S \text{ phòng học}}$$

Nếu hệ số chiếu sáng không nhỏ hơn 1/5 thì phòng học có hệ số chiếu sáng đảm bảo yêu cầu vệ sinh. Nếu hệ số chiếu sáng nhỏ hơn 1/5 thì phòng học không đạt yêu cầu, khả năng không đủ ánh sáng vào những ngày, thời điểm chiếu sáng bên ngoài kém là rất lớn. Do đó, cần phải khuyến cáo đối với các phòng học đó phải bật điện sáng vào những lúc trời tối để đảm bảo ánh sáng cho học sinh ngồi học.

» **Kiểm tra cửa sổ:** độ sạch của kính, cây cối che chắn cửa sổ.

b) Chiều sáng nhân tạo

» **Kiểm tra số lượng, tình trạng hoạt động của bóng đèn điện**

- Số lượng: Mỗi phòng học phải bố trí ít nhất 8 bóng đèn.
- Vị trí: Bóng đèn được treo trên trần, dưới quạt.

» **Đo độ rọi trong phòng học**

- Tiến hành đo tại 9 điểm (1 điểm giữa lớp, 4 điểm ở giữa bàn học ở 4 góc, 1 điểm trên bàn giáo viên, 3 điểm trên bảng (1 điểm giữa bảng, 2 điểm cách mép trong và mép ngoài 20cm), so sánh với quy định.

Chú ý: khi đo đóng hết các cửa sổ và cửa ra vào hoặc đo vào thời điểm tối trời (ánh sáng ngoài trời dưới 3000 lux).

» **Tiêu chuẩn chiếu sáng** trên bàn học sinh không dưới 300 lux, trên bảng không dưới 500 lux.

c) Cách cải thiện chiếu sáng cho phòng học

- Thường xuyên vệ sinh cửa kính, về mùa đông tảo đồn cành cây che cửa sổ để tăng thêm ánh sáng tự nhiên chiếu vào phòng học.
- Kiểm tra bóng đèn điện trong phòng học. Nếu phòng học không đủ số lượng bóng đèn điện thì đề nghị lắp đặt bổ sung thêm; Nếu bóng đèn điện của phòng học bị hỏng, bị cháy thì đề nghị nhà trường sửa chữa, thay thế kịp thời. Nếu bóng đèn bị bụi, bẩn thì tiến hành làm vệ sinh.
- Đề nghị thầy, cô giáo bật đèn chiếu sáng khi ánh sáng bên ngoài thấp (vào những ngày tối trời, buổi sáng sớm, chiều tối).

2

TIẾNG ỒN PHÒNG HỌC**2.1. Yêu cầu vệ sinh tiếng ồn trong phòng học**

Tiếng ồn trường học phát sinh do nguồn tiếng ồn từ bên ngoài trường và trong chính trường học.

Tiếng ồn có thể thâm nhập vào trường từ nguồn ồn bên ngoài: các đường giao thông lớn, các nhà máy xí nghiệp có phát ra tiếng ồn, gần sân bay, ga tàu, bến xe...

Tiếng ồn phát sinh trong trường do hoạt động học tập và vui chơi giải trí của học sinh.

Theo quy định về vệ sinh, trường học cần phải yên tĩnh, tiếng ồn không quá 50 dBA.

Muốn đạt được sự yên tĩnh trong phòng học và có tiếng ồn không quá 50 dBA thì trong quá trình xây dựng một ngôi trường phải chú ý một số điểm sau đây:

- Phải lựa chọn vị trí xây dựng trường học như phải xa nơi phát sinh ra tiếng ồn như nhà máy, các trục đường giao thông lớn, nhà ga, sân bay...
- Trong phạm vi nhà trường cũng phải phân biệt giữa khu các phòng học với các khu vực phát sinh ra tiếng ồn như các phòng tập thể dục thể thao, phòng học nhạc, nơi thực hành sản xuất...
- Để ngăn tiếng ồn, giữa các phòng học phải có hệ thống cửa khép kín (cửa ra vào, cửa kính, cửa chớp). Nếu cửa không đóng kín, có thể giảm khả năng cách âm của phòng học từ 5-7 dBA.

2.2. Kiểm tra, đánh giá tiếng ồn trong phòng học

Để đánh giá tiếng ồn trong trường học, cần phải có thiết bị đo tiếng ồn.

- Thời điểm đo: nên đo vào thời điểm không có học sinh hoặc khi học sinh ngồi yên lặng.
- Vị trí đo: đo tại 5 điểm (giữa lớp, 4 bàn ở 4 góc phòng học, ở mức ngang

tai học sinh ngồi). Các vị trí đo cách tường, trần ít nhất 0,5m và cách ít nhất 1m từ các khu vực truyền âm chính như cửa sổ, đường thông khí.

- Đo ở ngang tầm tai của học sinh ngồi. Máy đo ồn để cách người đo 0,5m.

Bên cạnh đó, nhân viên y tế trường học có thể đánh giá tiếng ồn trong các phòng học bằng cảm quan. Nếu tiếng ồn trong phòng học quá lớn thì phải có biện pháp khắc phục.

Tiếng ồn trong phòng học được khuyến cáo không vượt quá 50 dBA.

2.3. Cách đảm bảo cho phòng học yên tĩnh

- Nếu tiếng ồn lớn phát ra từ các thiết bị trong phòng học như quạt, chấn lưu đèn điện... thì tiến hành bảo trì, bảo dưỡng, bôi dầu mỡ để khi các thiết bị này hoạt động giảm phát ra tiếng ồn.
- Nếu tiếng ồn truyền từ bên ngoài vào phòng học (từ khu dân cư, từ sân trường) thì trong thời gian học bài, khuyến cáo các thầy cô đóng cửa phía có tiếng ồn vào giờ học (có thể giảm được 5-7 dB).
- Nếu xung quanh trường còn đất trống, nên trồng cây để vừa mang lại bóng mát vừa chắn bụi, chắn ồn.

3

VI KHÍ HẬU PHÒNG HỌC

3.1. Khái niệm về vi khí hậu

Ba yếu tố quan trọng nhất của vi khí hậu phòng học là: nhiệt độ, độ ẩm và tốc độ chuyển động không khí.

Nhiệt độ: Dưới tác động của nhiệt độ, nhiều biến đổi sinh lý khác nhau diễn ra trong các cơ quan của cơ thể. Tùy theo nhiệt độ trong phòng cao hay thấp mà có thể nhận thấy học sinh bị lạnh hay bị nóng.

- Nếu nhiệt độ cao kéo dài, ảnh hưởng đến hệ tim mạch, hệ thần kinh (giảm chú ý, các phản ứng vận động chậm, định hướng chuyển động kém), quá trình trao đổi vitamin, nước và muối khoáng bị rối loạn.
- Nhiệt độ không khí thấp làm giảm nhiệt độ của da, đặc biệt là các phần hở trên cơ thể dẫn đến giảm cảm giác tiếp xúc và giảm khả năng co của cơ, giảm khả năng làm việc. Nhiễm lạnh cục bộ hay nhiễm lạnh toàn thân là nguyên nhân dẫn đến các bệnh đường hô hấp như viêm họng, viêm đường hô hấp trên, viêm phổi...
- Nhiệt độ tốt nhất trong các phòng học đóng kín cửa là nhiệt độ mà đại đa số người ở trong phòng đó cảm thấy dễ chịu thường là 18-22°C.

Độ ẩm: Độ ẩm là lượng hơi nước chứa trong không khí.

- Độ ẩm cao: khi độ ẩm cao khả năng thoát mồ hôi kém gây cảm giác khó chịu, mệt mỏi cho cơ thể. Độ ẩm cao còn tạo điều kiện tốt cho các virus, vi khuẩn, nấm mốc phát triển dẫn đến tăng nguy cơ mắc các bệnh nhiễm trùng đường hô hấp, nhiễm trùng đường tiêu hóa, một số bệnh ngoài da và gia tăng tình trạng dị ứng. Độ ẩm cao dẫn đến sàn nhà đọng nước, trơn trượt có thể làm té ngã gây chấn thương.
- Độ ẩm thấp: khi độ ẩm thấp mồ hôi bay hơi nhanh, cơ thể mất nước làm da khô, nứt nẻ tay chân...
- Người ta nhận thấy rằng trong điều kiện khí hậu bình thường độ ẩm tương đối thích hợp là 60-80%.

Vận tốc chuyển động của không khí: Vận tốc chuyển động của không khí được đo bằng mét/giây (m/s).

- Chuyển động của không khí có ý nghĩa vệ sinh quan trọng là làm sạch không khí trong phòng học và loại bỏ các chất ô nhiễm (bụi, hơi khí độc, vi khuẩn...).
- Vận tốc chuyển động không khí trong phòng 0,1 - 0,3m/s trong điều kiện nhiệt độ và độ ẩm dễ chịu sẽ gây cảm giác khoan khoái cho cơ thể, tăng cường khả năng toả nhiệt làm mát cơ thể.

3.2. Đánh giá điều kiện vi khí hậu trong phòng học

Trong 3 yếu tố quan trọng của vi khí hậu trong phòng học thì nhân viên y tế trường học có thể nên quan tâm nhiều đến nhiệt độ của phòng học, vì muốn đo được độ ẩm, tốc độ gió cần có thiết bị chuyên dụng.

» Kỹ thuật đo nhiệt độ, độ ẩm

- + Thiết bị đo: Nhiệt kế thuỷ tinh, thiết bị điện tử.
- + Vị trí đo: Tại 6 điểm (giữa lớp, 4 góc lớp và bục giảng).
- + Thời điểm đo: Đầu buổi học, giữa buổi học, cuối buổi học.

» Kỹ thuật đo tốc độ gió

- + Thiết bị đo: Thiết bị điện tử đo tốc độ gió.
- + Vị trí đo: Tại 6 điểm (giữa lớp, 4 góc lớp và bục giảng).
- + Thời điểm đo: Đầu buổi học, giữa buổi học, cuối buổi học.

» Đánh giá các yếu tố vi khí hậu

Đối chiếu kết quả đo với Quy chuẩn kỹ thuật quốc gia QCVN 26/2016/BYT về vi khí hậu - Giá trị cho phép vi khí hậu tại nơi làm việc ban hành kèm theo Thông tư 26/2016/TT-BYT. Coi hoạt động học tập ở trường học là hình thức lao động nhẹ để đánh giá.

Loại lao động	Khoảng nhiệt độ không khí (°C)	Độ ẩm không khí (%)	Tốc độ chuyển động không khí (m/s)
Nhẹ	20 - 34	40 - 80	0,1 - 1,5
Trung bình	18 - 32	40 - 80	0,2 - 1,5
Nặng	16 - 30	40 - 80	0,3 - 1,5

Đối với điều kiện làm việc trong các phòng có điều hòa nhiệt độ, tốc độ chuyển động không khí có thể dưới 0,1 m/s đối với lao động nhẹ, dưới 0,2 m/s đối với lao động trung bình và dưới 0,3 m/s đối với lao động nặng nếu thông gió trong phòng đảm bảo nồng độ khí CO₂ đạt tiêu chuẩn cho phép.

Chênh lệch nhiệt độ theo độ cao vị trí làm việc không quá 3°C.

Chênh lệch nhiệt độ theo chiều ngang của vùng làm việc không quá 4°C đối với lao động nhẹ, không quá 5°C đối với lao động trung bình và không quá 6°C đối với lao động nặng. Nhiệt độ chênh lệch trong nơi sản xuất và ngoài trời không vượt quá 5°C.

3.3. Bảo đảm điều kiện vi khí hậu trong phòng học

- Để kiểm soát được nhiệt độ trong phòng học một cách tương đối, mỗi phòng học nên được treo một chiếc nhiệt kế (nên mua nhiệt kế còn để an toàn nếu như bị vỡ).
- Trong phòng học cần phải lắp thêm quạt treo trần hoặc treo tường và bật quạt nếu học sinh cảm thấy nóng khi ngồi học.
- Nếu phòng học mở cửa về hướng đông hoặc hướng tây, vào mùa nóng cần đóng cửa chớp hoặc kéo rèm để ánh sáng mặt trời không chiếu trực tiếp vào phòng học.
- Về mùa lạnh, đóng cửa kính và mở cửa chớp để tránh gió lùa mà phòng học không bị hạn chế chiếu sáng tự nhiên.
- Chú ý mở cửa sổ, cửa ra vào để thông gió cho phòng học vào giờ ra chơi, giữa các buổi học.

BÀI
4VỆ SINH TRANG THIẾT BỊ
VÀ ĐỒ DÙNG HỌC TẬP**Mục tiêu bài học:**

Sau khi kết thúc bài học, người học có khả năng:

1. Trình bày được quy định về kích thước bàn ghế theo chiều cao học sinh.
2. Tham mưu được cho nhà trường cải thiện bàn ghế học sinh.
3. Bố trí sắp xếp được bàn ghế phù hợp tối đa cho học sinh trong mỗi phòng học.
4. Mô tả được các yêu cầu vệ sinh đối với đồ dùng học tập, đồ chơi.

1

YÊU CẦU VỆ SINH ĐỐI VỚI BÀN GHẾ TRONG PHÒNG HỌC

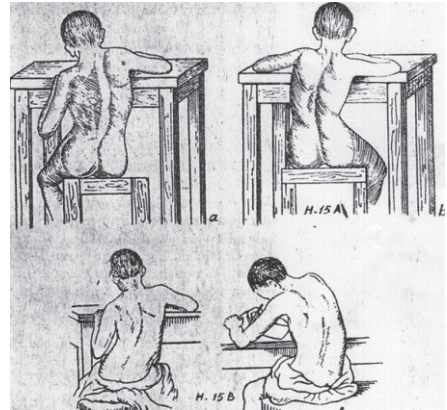
1.1. Tầm quan trọng của bàn ghế phù hợp với học sinh

Bàn ghế hợp với kích thước cơ thể sẽ tạo cho học sinh một tư thế ngồi học thoải mái, không nhanh mỏi mệt. Nhờ vậy học sinh có khả năng tiếp thu bài tốt hơn và phòng tránh được một số bệnh tật do tư thế bất hợp lý sinh ra.

Bộ bàn ghế được thiết kế phù hợp là bộ bàn ghế có thể tạo ra cho người sử dụng có tư thế ngồi ngay ngắn, thuận tiện, vững vàng, tiết kiệm tối đa năng lượng, đảm bảo cho hệ cơ xương, các cơ quan nội tạng, cơ quan thị giác hoạt động bình thường.



Hình 1. Tư thế ngồi học bất hợp lý do ghế cao, bàn thấp

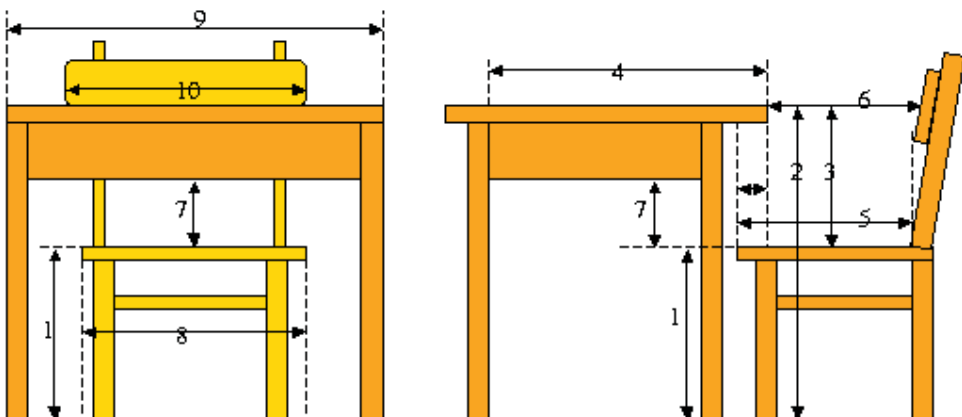


Hình 2. Bàn ghế không phù hợp có thể gây cong vẹo cột sống

1.2. Yêu cầu kích thước bàn ghế theo chiều cao học sinh

a) Kích thước bàn

- Chiều cao bàn (2) là khoảng cách thẳng đứng từ mép trên cạnh sau của mặt bàn tới sàn, hoặc bằng khoảng cách từ mép trên cạnh sau mặt bàn tới mặt phẳng nằm ngang của mặt ghế cộng với chiều cao ghế ngồi. Theo khuyến cáo, chiều cao bàn bằng 42 - 47% chiều cao cơ thể.



Hình 3. Các kích thước cơ bản của bàn ghế

- *Chiều rộng bàn (9)*: Cần phải đảm bảo cho học sinh khi ngồi học có được sự thoải mái, khi viết cẳng tay được tỳ lên bàn như một điểm tựa bổ sung và không bị vướng. Xét về mặt vệ sinh, chiều rộng bàn tối thiểu cho mỗi chỗ ngồi bằng chiều ngang lớn nhất của cơ thể cộng thêm 5-7 cm.
- *Chiều sâu bàn (4)*: Cần phải đảm bảo cho học sinh đủ để sách vở khi viết đồng thời trong tầm tay với của học sinh. Do vậy chiều sâu bàn được xác định bằng chiều dài từ khớp vai tới cổ tay.

b) Kích thước ghế

- *Chiều cao (1)*: Chiều cao ghế ngồi được tính bằng khoảng cách thẳng đứng tính từ mép trên của cạnh trước mặt ghế tới mặt đất. Chiều cao này được quy định bởi chiều cao từ mặt đất tới khoeo. Chiều cao ghế không được quá cao so với chiều cao khoeo vì như vậy chân của người ngồi sẽ bị treo, hai bàn chân không được sử dụng làm điểm tựa sẽ làm tăng gánh nặng tĩnh lên mặt dưới của đùi và hông làm cho cơ thể nhanh mỏi mệt. Nếu chiều cao này quá nhỏ, giữa đùi và cẳng chân sẽ tạo ra một góc nhọn, các tổ chức vùng khoeo sẽ chèn ép lên các mạch máu đi qua làm hạn chế tuần hoàn ở vùng cẳng chân và bàn chân.

Chiều cao ghế được khuyến cáo bằng 26% chiều cao cơ thể.

- *Chiều rộng ghế (8)*: Phải đảm bảo cho học sinh ngồi thoải mái. Chiều rộng ghế được xác định bằng chiều rộng hông cộng thêm 3-4 cm. Nếu ghế quá hẹp, học sinh ngồi sẽ bị gò bó.
- *Chiều sâu ghế (5)*: Chiều sâu của ghế ngồi chính là khoảng cách từ hông người ngồi tới mép trên cạnh trước của mặt ghế. Có mối tương quan mật thiết giữa chiều sâu ghế ngồi với chiều dài đùi. Nếu chiều sâu của ghế nhỏ quá thì diện tích giữa cơ thể với bề mặt trên của ghế sẽ bị thu nhỏ lại, áp lực toàn thân dồn lên xương chậu và hai ụ ngồi, tư thế ngồi như thế sẽ không được thoải mái, nhanh mỏi mệt. Nếu chiều sâu ghế quá lớn, cạnh ghế có thể tỳ vào khoeo làm cho lưu thông máu xuống vùng cẳng chân bị hạn chế.

Theo khuyến cáo, chiều sâu ghế bằng từ 2/3 - 3/4 chiều dài đùi.

- *Chiều cao tựa lưng*: Tựa lưng phải có chiều cao hợp lý, không hạn chế hoạt động của tay và cột sống. Tựa lưng thường được thiết kế thấp hơn móm xương bả vai và cao hơn móm mào chậu.

- *Hiệu số bàn ghế (3)*: Là khoảng cách thẳng đứng từ cạnh sau của bàn tới mặt ghế. Trong thực tế kích thước này dao động trong khoảng 2cm không ảnh hưởng tới tư thế của học sinh. Nếu khoảng cách này cao hơn bình thường, học sinh luôn phải nâng vai lên khi viết bài, cơ thể bị mất cân bằng, giảm cự ly từ mắt tới sách vở. Nếu kích thước này quá thấp, học sinh phải cúi đầu về phía trước. Tư thế học tập bất lợi này sẽ ảnh hưởng tới sự phát triển của cơ thể trẻ em, cụ thể là cơ quan thị giác và hệ cơ xương.
- *Khoảng trống giữa bàn và ghế (7)*: Là khoảng cách thẳng đứng giữa cạnh thấp nhất của bàn (hoặc học bàn) đến mặt trên của ghế. Khoảng trống này cần phải đủ lớn để khi ngồi học sinh có thể cho được hai đùi vào dưới bàn. Nếu không cho được đùi vào gầm bàn, học sinh sẽ phải ngồi nghiêng hoặc không giữ được cự ly ngồi thuận tiện.

Bảng 1. Cỡ số và mã số bàn ghế theo chiều cao học sinh
(TCVN 2005:7490; TLT số 26/2011/TLT-BGDĐT-BKHCN-BYT)

Cỡ số	Mã số	Chiều cao học sinh (cm)
I	I/100 - 109	Từ 100 đến 109
II	II/110 - 119	Từ 110 đến 119
III	III/120 - 129	Từ 120 đến 129
IV	IV/130 - 144	Từ 130 đến 144
V	V/145 - 159	Từ 145 đến 159
VI	VI/160 - 175	Từ 160 đến 175

Bảng 2. Kích thước cơ bản của bàn ghế học sinh theo cỡ số
(TCVN 2005:7490; TLT số 26/2011/TLT-BGDĐT-BKHCN-BYT)

Thông số	Cỡ số					
	I	II	III	IV	V	VI
Chiều cao ghế (cm)	26	28	30	34	37	41
Chiều sâu ghế (cm)	26	27	29	33	36	40
Chiều rộng ghế (cm)	23	25	27	31	34	36
Chiều cao bàn (cm)	45	48	51	57	63	69
Hiệu số chiều cao giữa bàn và ghế (cm)	19	20	21	23	26	28
Chiều sâu bàn (cm)	45	45	45	50	50	50
Chiều rộng bàn (cm)						
Bàn một chỗ ngồi	60	60	60	60	60	60
Bàn hai chỗ ngồi	120	120	120	120	120	120

1.3. Phân bố bàn ghế cho các lớp học

- Căn cứ theo danh sách chiều cao học sinh của mỗi lớp để phân bố bàn ghế vào các phòng học. Nếu không có đủ bàn ghế đúng kích thước cơ thể học sinh thì có thể bố trí cho học sinh đó bàn ghế thuộc loại cao hơn 1 cỡ.
- Đối với những trường tổ chức học 2 ca ở trong cùng các phòng học thì các lớp học song song được xếp theo năm (lớp II - III, lớp III - IV, lớp IV - V), để đa số học sinh có thể ngồi học ở những bàn ghế phù hợp về kích thước.

Bảng 3. Tỷ lệ các cỡ số bàn ghế dành cho từng khối lớp
(dùng để tham khảo)

Loại bàn ghế	Chiều cao học sinh (cm)	Tỷ lệ % loại bàn ghế dành cho từng khối lớp															
		1	2	3	4	5	6	7	8	9	10	11	12				
I	100-109	25															
II	110-119	60	60	40	8												
III	120-129	15	40	62	53	32	10										
IV	130-144			15	39	68	67	45	20	10	3	1					
V	145-159						23	55	70	65	65	50	40				
VI	160-175								10	25	31	46	52				
ISO	>175										1	3	4				

1.4. Cách sắp xếp bàn ghế trong phòng học

a) Sắp xếp vị trí học sinh trong lớp học

- Chiều cao của học sinh phải phù hợp với chiều cao của bàn ghế.
- Những học sinh có thính lực kém nên xếp ngồi ở những hàng bàn đầu.
- Học sinh có thị lực giảm, chưa được điều chỉnh bằng kính thì xếp ở hàng bàn đầu và gần cửa sổ, nơi có ánh sáng tốt. Nếu học sinh giảm thị lực đã được điều chỉnh bằng kính thì có thể sắp xếp vị trí ngồi bất kỳ trong lớp học.
- Học sinh có tiền sử hay bị viêm nhiễm đường hô hấp nên xếp ngồi ở vị trí xa cửa sổ, tránh bị lạnh về mùa đông.
- Trong 1 năm học nên đổi chỗ cho học sinh ít nhất 2 lần trở lên.

b) Sắp xếp bàn ghế trong phòng học

» Khoảng cách từ hàng bàn đầu đến bảng

Khoảng cách từ hàng bàn đầu đến bảng phải đảm bảo để học sinh (nhất là 2 học sinh ngồi sát tường phía trong và tường phía ngoài nhìn lên mép bảng phía đối diện với góc nhìn không nhỏ hơn 30°. Vì vậy, khoảng cách từ hàng đầu đến bảng có thể tính theo công thức sau:

$$L = 0,29 \times (R+r)$$

Trong đó:

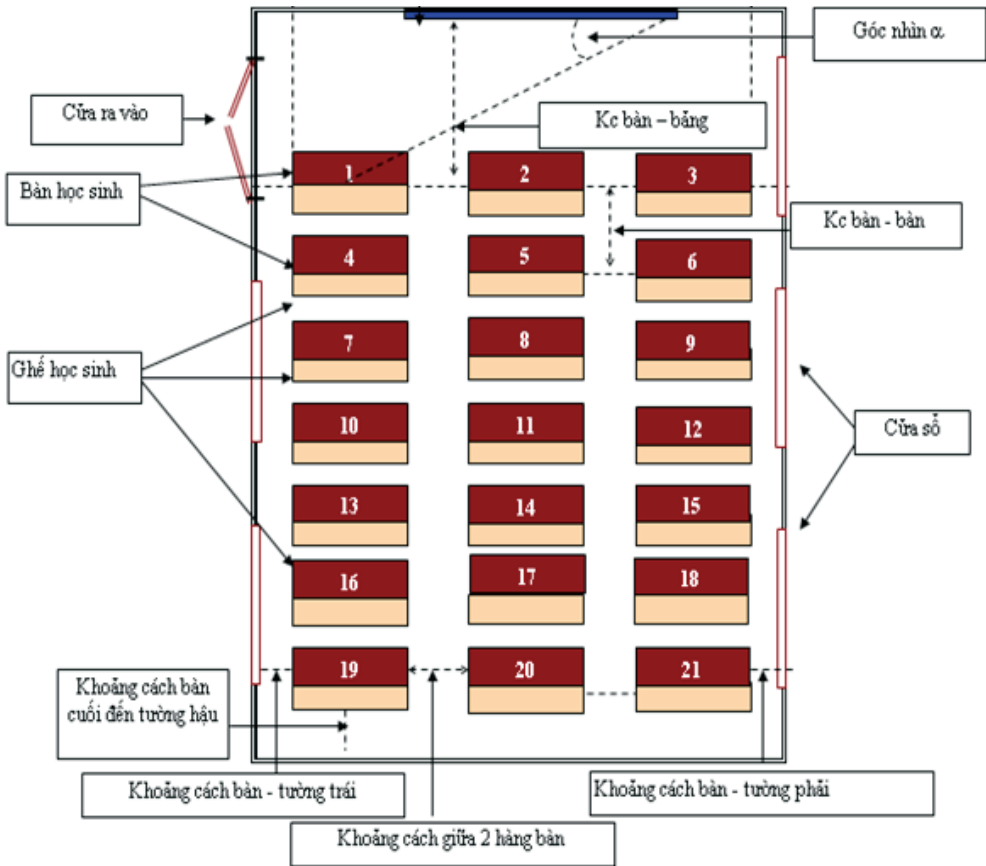
L - khoảng cách bàn đầu - bảng.

R - khoảng cách giữa 2 học sinh ngồi ở 2 mép ngoài cùng của hàng bàn đầu tiên.

r - chiều rộng bảng.

» Khoảng cách giữa các dãy bàn

Khoảng cách này cần đủ lớn để 2 học sinh ngồi ở hai dãy sát nhau có thể đồng thời đi ra (60-80 cm).



Hình 4. Sơ đồ bố trí bàn ghế trong phòng học
(dùng để tham khảo)

» **Khoảng cách giữa các hàng:**

Khoảng cách này đủ để xếp bộ bàn và ghế (Chiều sâu bàn: 50 cm; chiều sâu ghế: 40 cm) và có một khoảng từ 5-10 cm để khi học sinh đứng dậy có thể dịch ghế ra phía sau, cạnh trước của mặt ghế không ép vào khoeo chân.

» **Khoảng cách từ hàng bàn cuối tới tường hậu:** (tính từ cạnh sau của mặt ghế)

Khoảng cách này dùng để học sinh đi lại trong khi ra chơi và tiện lợi khi vệ sinh lớp học, đồng thời giữ cho khoảng cách từ học sinh ngồi ở bàn cuối tới bảng không vượt quá 8m.

» **Khoảng cách từ bàn cuối tới bảng:** không lớn hơn 8m.

» **Khoảng cách cạnh bàn tới tường**

- Phía bên phải lớp: 50 cm (đủ cho 1 học sinh đi qua).
- Phía bên trái lớp: 50 - 60 cm. Bố trí cách xa tường hơn vì đây là hướng lấy ánh sáng chính, học sinh ngồi gần tường quá sẽ bị hạn chế chiếu sáng tự nhiên (do phần tường giữa 2 cửa sổ che chắn).

1.5. Kiểm tra sự phù hợp của bàn ghế với chiều cao học sinh

a) Đánh giá với cá nhân học sinh

- Cho học sinh ngồi ngay ngắn trên ghế, bàn chân (có đi giày, dép) đặt trên mặt sàn và quan sát tư thế của học sinh.
 - + Nếu giữa cẳng chân và đùi tạo thành góc từ 75° - 105° là ghế “phù hợp”; nếu bàn chân không chạm đất (chân treo) là ghế quá cao hoặc tạo góc $<75^\circ$ hoặc $>105^\circ$ là ghế quá thấp, “không phù hợp”;
 - + Nếu mặt bàn cao bằng hoặc cao hơn khuỷu tay 3 - 5cm thì hiệu số chiều cao bàn và ghế “phù hợp” với học sinh; nếu mặt bàn thấp hơn khuỷu tay (bàn quá thấp) hoặc cao hơn khuỷu tay 5cm trở lên (bàn quá cao) là “không phù hợp”.
- Nếu bàn hoặc ghế hoặc cả bàn và ghế đều “không phù hợp” thì đánh giá bộ bàn ghế không phù hợp với học sinh.

b) Đánh giá đối với phòng học

- Tính chiều cao trung bình của học sinh của lớp học (từ kết quả kiểm tra sức khỏe đầu năm học), sau đó cộng thêm 2cm (chiều cao đế giày, dép).
- Tra bảng Quy định cỡ số và mã số bàn ghế theo nhóm chiều cao học sinh trong Thông tư liên tịch số 26/2011/TTLT-BGDĐT-BKH-CN-BYT ngày 16/6/2011 để xem chiều cao trung bình của học sinh tương ứng với cỡ số bàn ghế nào (từ I đến VI).
- Đo chiều cao bàn ghế trong phòng học và đối chiếu với bảng Quy định kích thước cơ bản của bàn ghế (sai số cho phép của kích thước là $\pm 0,5$ cm) để xem bộ bàn ghế đó thuộc cỡ số nào (từ I-VI).
- So sánh cỡ số theo chiều cao học sinh và cỡ số bàn ghế thực tế. Nếu cỡ số theo chiều cao trung bình của học sinh trùng hoặc thấp hơn 1 cỡ số so với cỡ số bàn ghế thực tế thì bàn ghế phù hợp với đa số học sinh.

2

YÊU CẦU VỆ SINH ĐỐI VỚI BẢNG PHÒNG HỌC

Trong thực tiễn giáo dục, bảng lớp học đóng một vai trò rất quan trọng. Diện tích sử dụng của bảng càng lớn thì khả năng trình bày bài giảng của giáo viên càng phong phú và đa dạng, giúp cho học sinh theo dõi được bài giảng và tiếp thu bài tốt. Khi đánh giá bảng lớp học, đứng về góc độ vệ sinh chúng ta cần quan tâm tới các đặc điểm sau:

2.1. Kích thước

- Chiều cao của bảng, dựa vào tầm với trung bình của giáo viên, tầm với đó từ 1,8 - 2,2m. Từ đó suy ra chiều cao mép trên của bảng so với bục giảng từ 1,8 - 2,2m. Cách treo bảng cần phải chú ý:
 - + Mép dưới của bảng phải ngang với tầm mắt của học sinh khi ngồi - từ 0,8 - 1,0m tùy theo cấp học. Từ nguyên tắc này ở tiểu học bảng treo cách nền từ 0,8 - 0,9 m.
 - + Ở bậc THCS và THPT, bảng treo cách nền từ 1,0 - 1,2m.
- Chiều rộng của bảng (chiều dài bảng) được quy định từ 1,8 - 2,0 m. Nếu sử dụng bảng có chiều rộng lớn hơn thì phải điều chỉnh khoảng cách từ bàn đầu đến bảng xa hơn.

2.2. Vị trí và cách treo bảng

- Bảng phải được treo chính giữa, lưng bảng áp sát vào tường.
- Khoảng cách từ nền phòng học với mép dưới của bảng từ 0,8 - 1,0m
- Nếu treo bảng hoặc dựng bảng ngửa ở trên mặt bàn hay giá bảng thì dòng chữ trên cùng và dưới cùng ở tới mắt học sinh với một khoảng cách chênh lệch lớn đòi hỏi học sinh phải điều tiết.

2.3. Màu sắc của bảng

- Nguyên tắc của viết chữ ở trên bảng là sao cho sự tương phản giữa bảng và phấn lớn nhất, độ tương phản cao nhất là 1 (giữa trắng - đen)
- Mặt bảng có thể làm bằng gỗ, kim loại, nhựa tổng hợp..., phải thật

phẳng, nhẵn nhưng không được bóng (gây loá). Hiện nay các trường đã sử dụng bảng chống loá.

- Màu sắc bảng (trước đây thường dùng bảng màu đen) hiện nay phổ biến dùng bảng màu xanh lá cây để gây cảm giác “mát mắt” cho học sinh, độ tương phản từ 0,8 - 0,9. Đối với các lớp nhỏ tuổi tốt nhất là dùng loại bảng màu trắng và viết bút dạ (giảm lượng bụi trong phòng học).
- Một số điểm chú ý: Ở những lớp nhỏ tuổi, trên bảng nên kẻ thành những ô vuông để dạy chữ và cách viết chữ. Mỗi ô có chiều dài các cạnh từ 6 - 8cm cho lớp 1, lớp 2, còn ở lớp 3, lớp 4 nên có kẻ lề hoặc dòng kẻ để viết cho thẳng hàng. Chữ viết của giáo viên ở trên bảng đảm bảo độ lớn sao cho những học sinh ngồi ở dãy bàn cuối cũng đọc rõ, chiều cao của chữ bằng khoảng 4 cm). Phần dưới bảng đóng 1 gờ gỗ rộng từ 2 - 3 cm để hứng bụi phấn khi viết, ở một góc bảng có một hộp 2 ngăn để phấn và khăn lau (khăn lau tốt nhất là dùng một miếng mút).

3

YÊU CẦU VỆ SINH ĐỐI VỚI ĐỒ DÙNG HỌC TẬP, ĐỒ CHƠI

3.1. Cặp đựng sách

Cặp đựng sách là đồ dùng rất cần thiết của học sinh. Tuy vậy, nếu sử dụng cặp không đảm bảo yêu cầu có thể ảnh hưởng đến sự phát triển bình thường của học sinh, là một trong những yếu tố nguy cơ gây nên cong vẹo cột sống đối với học sinh.

- Tùy theo cấp học mà kích thước, hình thức của cặp (hoặc ba lô...) to nhỏ và hình dáng khác nhau phù hợp với học sinh.
- Học sinh Tiểu học và THCS nên sử dụng cặp có 2 quai vì loại cặp này có một số lợi ích sau:
 - + Giảm nguy cơ bị cong vẹo cột sống do không phải xách cặp.
 - + Giải phóng được đôi tay nên dễ dàng khi đi lại, chạy nhảy không bị lắc.
 - + Đỡ được phần lưng khi không may bị trượt chân ngã lúc đi học (bị trơn trượt hay vấp ngã...).
- Trọng lượng cặp không quá nặng. Khuyến cáo trọng lượng của cặp đã đựng sách không được quá 10% so với trọng lượng của bản thân học sinh.

3.2. Thước kẻ

- Nguyên liệu làm thước kẻ: gỗ, nhựa, chất dẻo.
- Thước phải nhẵn, thẳng, màu sắc của thước phải tươi đẹp và không được thôi màu.
- Thước phải chia đều từng cm, mm cho rõ ràng. Có 2 cỡ thước như sau:
 - + Cỡ cho học sinh Tiểu học: chiều dài từ 22 - 24 cm và chiều rộng 1cm.
 - + Cỡ cho học sinh THCS và THPT: chiều dài từ 24 - 25 cm và chiều rộng 0,8 cm.

3.3. Đồ chơi

Đồ chơi dùng cho trẻ em tại các cơ sở giáo dục mầm non phải bảo đảm các yêu cầu về an toàn và tiêu chuẩn kỹ thuật theo các quy định hiện hành.

Đồ chơi phải có kích cỡ trọng lượng phù hợp với thể chất và khả năng sử dụng của trẻ em. Đồ chơi không chứa đựng các nội dung bạo lực, thông tin xuyên tạc, kỳ thị về chính trị, tôn giáo, sắc tộc, giới tính.

Đối với các đồ chơi tự làm, các nguyên vật liệu phải bảo đảm vệ sinh, an toàn không gây độc hại cho người sử dụng, hạn chế sử dụng đồ chơi làm từ nhựa tái chế và sản phẩm nhựa dùng một lần.

Các trường học phải có kế hoạch bảo quản, sửa chữa, thay thế, bổ sung và nâng cấp các thiết bị, đồ dùng, đồ chơi cho trẻ em, học sinh. Định kỳ rà soát, kiểm tra chất lượng đồ chơi đang sử dụng, có biện pháp khắc phục, thay thế (nếu cần thiết).

Đồ chơi và dụng cụ học tập, sinh hoạt phải được giặt hoặc rửa sạch bằng xà phòng và nước ấm trên 50°C tối thiểu 2 lần/tuần. Đối với đồ chơi bằng các vật liệu như bông, vải, len dạ hằng ngày cần làm sạch bụi bằng bàn chải, hoặc có thể phơi nắng, nếu có điều kiện có thể khử trùng bằng cách hấp nhiệt, chiếu đèn cực tím.

Nếu đồ chơi, dụng cụ học tập bị bắn do phân, chất nôn thì phải được rửa sạch ngay bằng xà phòng và khử trùng theo quy định.

BÀI 5

NƯỚC SẠCH, VỆ SINH MÔI TRƯỜNG TRƯỜNG HỌC



Mục tiêu bài học:

Sau khi kết thúc bài học, người học có khả năng:

1. Trình bày được các yêu cầu về cung cấp nước sạch và kiểm soát chất lượng nước trong trường học.
2. Trình bày được các yêu cầu vệ sinh của các công trình vệ sinh trong trường học và biện pháp bảo đảm vệ sinh.
3. Trình bày được các biện pháp bảo đảm vệ sinh môi trường trường học.
4. Tham mưu được cho nhà trường bảo đảm các yêu cầu về nước sạch và vệ sinh trong trường học.

1

CUNG CẤP NƯỚC SẠCH CHO TRƯỜNG HỌC

1.1. Nguồn nước

Tùy theo điều kiện đặc thù, mỗi trường học có thể sử dụng những nguồn nước khác nhau để phục vụ cho nhu cầu sinh hoạt, ăn uống của học sinh và giáo viên trong trường.

a) Nước sạch dùng cho mục đích sinh hoạt

- **Nước máy:** Các trường học ở khu vực thành phố hoặc nông thôn có trạm cấp nước tập trung thì sử dụng nước máy. Đây là nguồn nước có chất lượng tốt vì đã qua xử lý, kiểm tra trước khi được cấp vào trường học. Tuy nhiên, do hệ thống đường ống cấp nước cũ, đường ống vỡ, không sử dụng thường xuyên nên không ít trường hợp chất lượng nước

giảm, không đảm bảo chất lượng khi sử dụng cho mục đích sinh hoạt và ăn uống trong trường học.

- *Nước giếng khoan, giếng khơi* (nước ngầm): Có chất lượng ổn định nhưng ở độ sâu từ 20-150m. Tuy nhiên, do khai thác tùy tiện và không được quản lý chặt chẽ, ý thức bảo vệ tài nguyên môi trường còn thấp nên nước ngầm cũng có nguy cơ bị ô nhiễm và cạn kiệt.
- *Nước mưa* cũng là một nguồn nước được một số nhà trường ở những vùng khan hiếm nước sử dụng cho mục đích sinh hoạt và ăn uống. Nhưng nước mưa có đặc điểm là không đủ số lượng cung cấp nước, số lượng nước mưa phụ thuộc theo mùa trong năm, hàm lượng muối khoáng thấp. Nước mưa cũng có thể bị nhiễm bẩn bởi không khí bị ô nhiễm, cách thu hứng, chứa đựng không đảm bảo vệ sinh.
- *Nước mặt* (nước sông, hồ) là loại nước có thể sử dụng dễ dàng, thuận lợi để phục vụ cho hoạt động hàng ngày, nhưng là nguồn nước dễ bị ô nhiễm do hoạt động sống, sinh hoạt, lao động và vui chơi giải trí của con người.

b) Nước uống trực tiếp

- *Nước uống đóng bình*: Đây là loại nước được nhiều trường ưu tiên sử dụng để cung cấp cho học sinh uống hàng ngày. Tuy nhiên, không ít loại nước đóng bình, chai không đảm bảo các yêu cầu vệ sinh do cơ sở sản xuất, chế biến, kinh doanh nước uống đóng chai không được đầu tư, điều kiện sản xuất không bảo đảm vệ sinh.
- *Nước lọc RO*: Đây là nước được tạo ra từ công nghệ lọc sử dụng màng lọc có các khe hở siêu nhỏ. Công nghệ này có khả năng loại bỏ các tạp chất trong nước như bụi, cặn bẩn để mang lại nguồn nước sạch. Tuy nhiên, hiệu suất lọc nước của hệ thống này phụ thuộc nhiều vào các yếu tố khác nhau như nguồn nước cấp, hệ thống xử lý trước đó hoặc chế độ vận hành.
- *Nước đun sôi để nguội*: Nước đun sôi là loại nước mà đã được sử dụng từ xưa đến nay trong cuộc sống. Tuy nhiên, vi khuẩn sẽ xuất hiện trở lại trong nước đun sôi để nguội sau trên hai giờ và sau 24 giờ, lượng vi khuẩn đã tăng lên rất nhiều.

Dù sử dụng nguồn nước nào cho ăn uống và sinh hoạt trong trường học thì các nhà trường cũng cần định kỳ kiểm tra chất lượng nước để đảm bảo an toàn cho học sinh khi sử dụng.

1.2. Yêu cầu về số lượng và chất lượng nước

a) Chất lượng

» *Nước sạch sử dụng cho mục đích sinh hoạt*

Trường học sử dụng nguồn nước từ đơn vị cung cấp nước sạch sử dụng cho mục đích sinh hoạt. Trường hợp trường học tự khai thác nguồn nước thì chất lượng nước cũng cần phải bảo đảm theo quy định tại Quy chuẩn kỹ thuật quốc gia QCVN 01-1:2018/BYT) về chất lượng nước sạch dùng cho mục đích sinh hoạt, ban hành kèm theo Thông tư số 41/2018/TT-BYT ngày 14 tháng 12 năm 2018 của Bộ trưởng Bộ Y tế, Thông tư số 26/2021/TT-BYT ngày 5/12/2021 của Bộ trưởng Bộ Y tế sửa đổi, bổ sung và bãi bỏ một số điều của thông tư số 41/2018/TT-BYT của Bộ trưởng Bộ Y tế ban hành Quy chuẩn kỹ thuật quốc gia và quy định kiểm tra, giám sát chất lượng nước sử dụng cho mục đích sinh hoạt và Quy chuẩn địa phương về nước sạch (nếu địa phương đã ban hành).

» *Nước uống trực tiếp*

Đối với nước uống trực tiếp phải đạt theo Quy chuẩn kỹ thuật quốc gia (QCVN 6 - 1: 2010/BYT) ban hành kèm theo Thông tư số 34/2010/TT-BYT ngày 02 tháng 6 năm 2010 của Bộ trưởng Bộ Y tế ban hành quy chuẩn kỹ thuật quốc gia đối với nước khoáng thiên nhiên và nước uống đóng chai.

- Nước phải có tính cảm quan tốt: trong, không màu, không có mùi và không có vị gì đặc biệt để gây cảm giác khó chịu cho người sử dụng
- Nước không có thành phần hóa học gây độc hại cho cơ thể con người, không chứa các chất độc, chất gây ung thư, chất phóng xạ.
- Nước không chứa các loại vi khuẩn, vi rút gây bệnh, ký sinh trùng và các vi sinh vật khác.

b) Số lượng

- Đối với nước sinh hoạt:
 - + Đảm bảo học sinh trung bình có từ 4-6 lít/1học sinh/ca học.

- + Đối với các trường nội trú, phải đảm bảo 150-200 lít/học sinh/24 giờ.
- + Đảm bảo nhà bếp, nhà ăn, nhà vệ sinh phải luôn được cung cấp đủ nước. Nếu nhà trường có nhà ăn thì phải tính thêm từ 18-25 lít nước/1 suất ăn
- Đối với nước uống: Đảm bảo học sinh được cung cấp 0,5 lít/ca học vào mùa hè và 0,3 lít vào mùa đông.

1.3. Kiểm tra đánh giá chất lượng nước

a) Nước sạch dùng cho mục đích sinh hoạt

Do đặc điểm của các nguồn nước sạch hiện nay rất dễ bị ô nhiễm (kể cả nước máy) nên kiểm tra chất lượng nước thường xuyên là rất cần thiết. Trước hết cần chú ý đến các chỉ số cảm quan của nước như màu, mùi, vị và độ đục. Nước sinh hoạt cần phải đảm bảo trong, không màu, không mùi và không vị.

Hàng ngày, nhân viên y tế trường học cần kiểm tra các chỉ số cảm quan của nước. Nếu nước có màu hoặc/và mùi vị khác thì có thể đã bị ô nhiễm. Cần lấy mẫu và gửi đi xét nghiệm để đánh giá chất lượng nước.

Nếu kết quả xét nghiệm cho thấy nước bị ô nhiễm thì tùy theo tác nhân gây ô nhiễm và mức độ ô nhiễm mà nhà trường có biện pháp xử lý phù hợp để đảm bảo cho học sinh sử dụng nước được an toàn.

b) Nước uống trực tiếp

» Đối với nước uống đóng chai/bình

Trường học có hợp đồng mua nước và được cung cấp kết quả xét nghiệm nước. Chất lượng nước đảm bảo chất lượng theo QCVN 6 -1:2010/BYT.

» Đối với nước lọc RO uống trực tiếp

- Thiết bị lọc nước phải được bảo dưỡng thay cục lọc định kỳ
- Bình chứa phải được kiểm tra và vệ sinh thường xuyên
- Kết quả xét nghiệm chất lượng nước RO phải đạt yêu cầu theo QCVN 6-1:2010/BYT.

» Đối với nước đun sôi để nguội

- Đảm bảo nguồn nước dùng để đun sôi không chứa hóa chất độc hại

- Đun nước yêu cầu phải đun đủ thời gian và nhiệt độ. Đun sôi phải đảm bảo đạt tới mức độ là sôi hoàn toàn ở 100°C.
- Nước đun sôi để nguội được đảm bảo trong khu vực sạch sẽ, dụng cụ chứa nước an toàn như thủy tinh, sành, sứ, nhựa nguyên sinh, kim loại có xuất xứ rõ ràng, không sử dụng các loại nhựa tái sinh để chứa nước.
- Nước đun sôi để nguội nên uống hết trong vòng 24 giờ, tránh tình trạng bị tái nhiễm khuẩn.
- Dụng cụ chứa nước sạch sẽ, được xúc rửa hàng ngày.

» ***Dụng cụ học sinh dùng để uống nước***

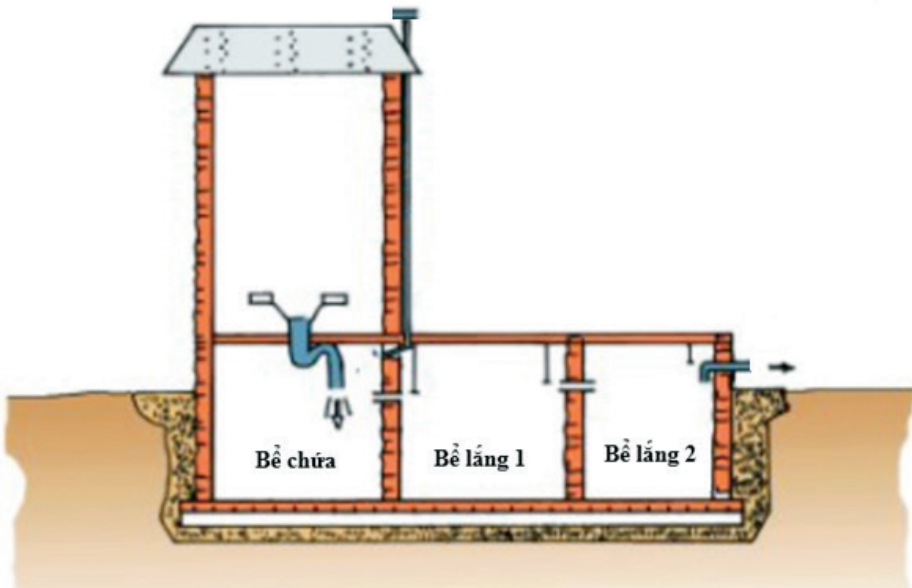
Việc học sinh sử dụng chung cốc uống nước ở nhiều trường cũng làm gia tăng nguy cơ lây truyền dịch bệnh trong trường học. Vì vậy, mỗi học sinh có cốc uống nước riêng và có giá để úp cho khô sau khi sử dụng. Trong trường hợp dùng chung, cạnh nơi uống nước phải có vòi nước để học sinh tráng rửa trước khi uống.

CÔNG TRÌNH VỆ SINH TRONG TRƯỜNG HỌC

2.1. Các loại nhà tiêu trong trường học

a) Nhà tiêu tự hoại

Đây là mô hình nhà tiêu tốt nhất hiện nay áp dụng cho trường học. Nhà tiêu có 1 bể chứa và 1-2 bể lắng. Bệ tiêu dành cho nhà tiêu tự hoại có thể là loại xôm hoặc bệ bằng sứ tráng men hoặc bằng bệ đá granito hoặc bằng composite, kiểu có ống xi phông. Bệ tiêu được nối với bể chứa bằng ống dẫn phân.



Hình 5. Nhà tiêu tự hoại

» Các tiêu chí vệ sinh:

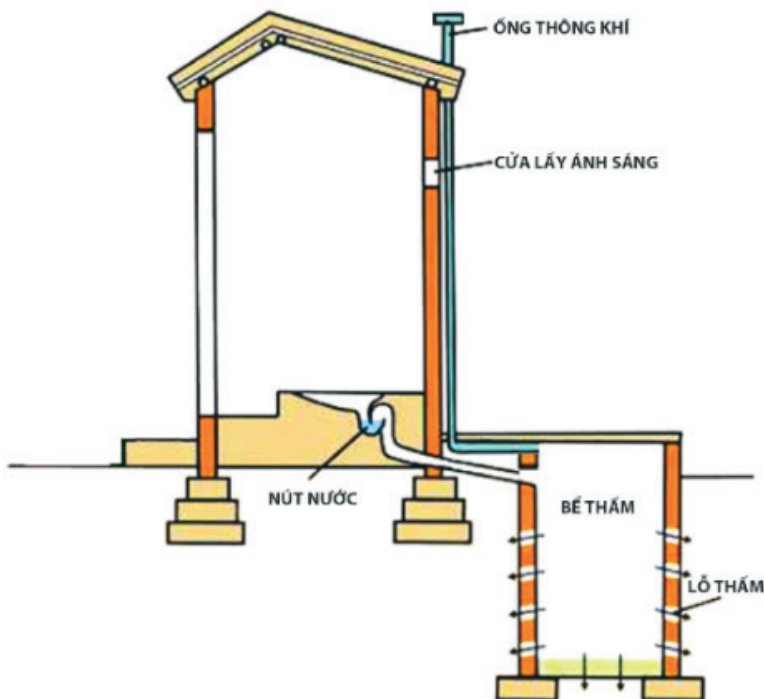
- Nhà tiêu thoáng mát, sạch sẽ, không có mùi hôi, không có ruồi nhặng.
- Có cống thoát nước thải.
- Đảm bảo an toàn cho người sử dụng.

- Có đầy đủ nước dội sau khi đi đại tiện và nước làm vệ sinh thường xuyên.
- Có sọt đựng giấy chùi (nếu không dùng giấy tự tiêu) và được đốt hàng ngày.
- Nước chảy ra sau bể cuối cùng không có màu vàng và không có mùi hôi.

b) Nhà tiêu thấm dội nước

Nhà tiêu thấm dội nước có thể được xây dựng ở những nơi có nguồn nước dội dồi dào, chất đất dễ thấm nước và không có nguy cơ gây ô nhiễm cho nước ngầm. Nhà tiêu này không phù hợp với những nơi thiếu nước, vùng trũng, vùng có lớp đất sét khó thấm nước.

Bể chứa phân: (có thể một hoặc hai bể) có thể được xây dựng bằng gạch, đá hoặc có thể bằng ống bê tông, xỉ than đúc sẵn có để lỗ thấm ở dưới đáy và thành bể. Bể tiêu có thể bằng sành, sứ hoặc xi măng. Bể tiêu có tác dụng ngăn mùi hôi thối.



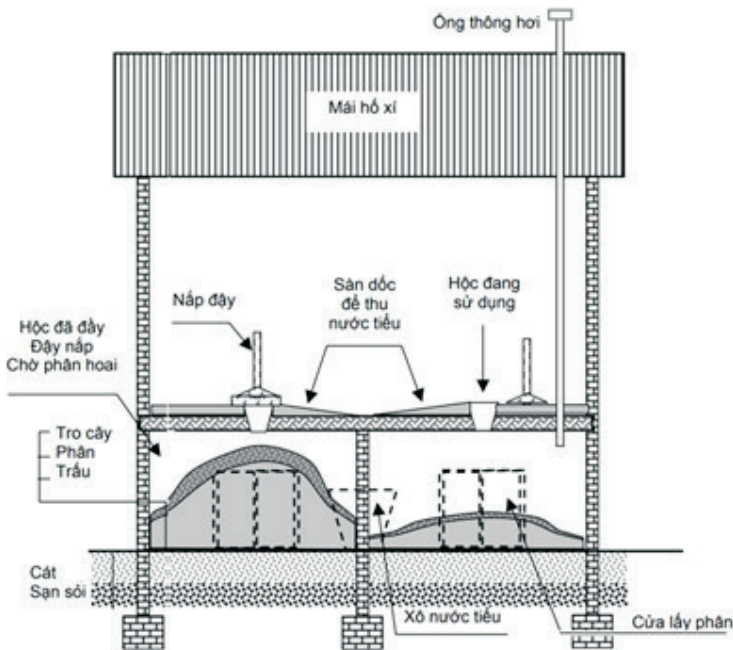
Hình 6. Nhà tiêu thấm dội nước

» **Các tiêu chí vệ sinh:**

- Nhà tiêu ở cuối hướng gió chính của trường, thoáng mát, không có mùi hôi thối, không có ruồi nhặng.
- Đủ nước dùng sau khi đi đại tiện, đủ nước dùng để làm vệ sinh nhà tiêu và rửa tay sau mỗi lần đi đại tiện.
- Nhà tiêu có sọt đựng giấy chùi (nếu không có giấy tự tiêu) và đốt hàng ngày.
- Không ảnh hưởng đến nguồn nước ngầm, có khả năng thấm nước tốt, không ứ đọng và ngập nước. Đảm bảo an toàn cho người sử dụng.
- Có nút nước ngăn không cho mùi hôi từ bể chứa phân bốc lên.

c) Nhà tiêu 2 ngăn ủ phân tại chỗ

Nhà tiêu có 2 ngăn, một ngăn sử dụng còn một ngăn ủ phân thay đổi nhau khi đầy. Sàn nhà tiêu có máng dẫn nước tiểu ra ngoài để tránh ẩm ướt, có lắp đập lỗ tiêu để tránh ruồi muỗi, vật nuôi chui vào ngăn chứa phân, có ống thông hơi để tránh mùi hôi thối khi đang dùng.



Hình 7. Nhà tiêu hai ngăn ủ phân tại chỗ

» **Các tiêu chí vệ sinh:**

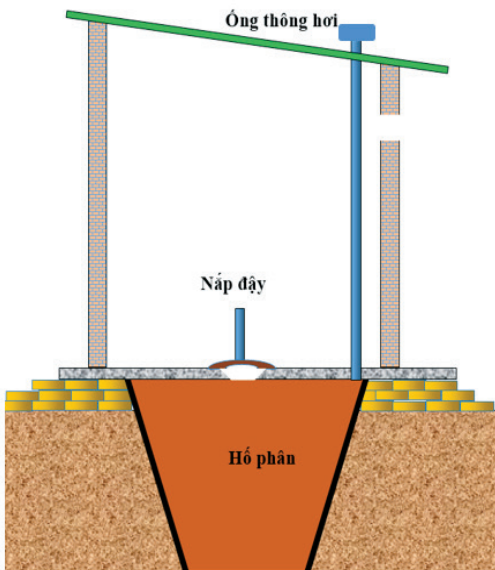
- Nhà tiêu ở cuối hướng gió chính của trường, thoáng mát, sạch sẽ.
- Khu vực đặt nhà tiêu 2 ngăn phải ở nơi cao ráo, không bị úng lụt khi mưa.
- Thuận tiện cho việc đi lại của học sinh, bậc lên xuống không cao quá 21cm.
- Tường xây, nắp bệ phải chắc chắn, cửa lấy phân phải được trát kín, lỗ tiêu được đậy kín, có ống thông hơi cao hơn mái nhà tiêu 40 cm.
- Quanh nhà tiêu không có ruồi, đến gần nhà tiêu không có mùi hôi
- Nhà tiêu luôn khô, đủ chất độn và được quét dọn sạch sẽ.
- Tuyệt đối không được lấy phân ra bón ruộng khi chưa đủ thời gian tối thiểu là 6 tháng.

d) Nhà tiêu chìm có ống thông hơi

Nhà tiêu chìm có ống thông hơi áp dụng cho những vùng thiếu nước dội, vùng đất rộng người thưa, vùng trung du, miền núi. Nhà tiêu này dễ làm, đơn giản, rẻ tiền dễ sử dụng.

Nhà tiêu có hố chứa phân đào sâu xuống lòng đất; Bệ ngồi được làm bằng bê tông đúc sẵn hoặc bằng cây tre xếp kín miệng hố, đổ đất lên trên

và đầm cho chắc. Trên mặt bệ ngồi có khoét 1 lỗ tiêu, có rãnh dẫn nước tiểu ra ngoài. Hai viên gạch ngồi xếp hình chữ V. Ống thông hơi bằng nhựa cao hơn mái nhà tiêu tối thiểu 40cm, miệng ống phải đặt trong hố chứa phân.



» **Các tiêu chí vệ sinh:**

- Nhà tiêu ở cuối hướng gió chính của trường, thoáng mát, sạch sẽ.
- Nền nhà tiêu chắc chắn, hố tiêu không sụt lỏ, an toàn khi sử dụng.

Hình 8. Nhà tiêu chìm có ống thông hơi

- Có vại hoặc bể chứa nước tiểu ở bên ngoài, có ống thông hơi.
- Có đủ chất độn.
- Có nắp đậy và đậy kín.
- Quanh nhà tiêu không có ruồi, đến gần không có mùi hôi thối.
- Nhà tiêu luôn được quét dọn sạch sẽ

2.2. Kiểm tra, đánh giá nhà tiêu hợp vệ sinh

Hàng ngày, cần phải kiểm tra nhà vệ sinh ít nhất 2 lần. Khi nhà vệ sinh bẩn cần phải có biện pháp khắc phục ngay.

Bảng kiểm tình trạng vệ sinh nhà tiêu tự hoại

STT	Tiêu chí	Đạt	Không đạt
1	Nhà tiêu thoáng mát, sạch sẽ, không có mùi hôi, không có ruồi nhặng.		
2	Có cống thoát nước thải.		
3	Đảm bảo an toàn cho người sử dụng.		
4	Có đầy đủ nước dội sau khi đi đại tiện và nước làm vệ sinh thường xuyên.		
5	Có sọt đựng giấy chùi (nếu không dùng giấy tự tiêu) và được đốt hàng ngày.		
6	Nước chảy ra sau bể cuối cùng không có màu vàng và không có mùi hôi		

Bảng kiểm tình trạng vệ sinh nhà tiêu thối nước

STT	Tiêu chí	Đạt	Không đạt
1	Nhà tiêu ở cuối hướng gió chính của trường, thoáng mát, không có mùi hôi thối, không có ruồi nhặng.		
2	Đủ nước dùng sau khi đi đại tiện, đủ nước dùng để làm vệ sinh nhà tiêu và rửa tay sau mỗi lần đi đại tiện.		
3	Nhà tiêu có sọt đựng giấy chùi (nếu không có giấy tự tiêu) và đốt hàng ngày.		
4	Không ảnh hưởng đến nguồn nước ngầm, có khả năng thấm nước tốt, không ứ đọng và ngập nước. Đảm bảo an toàn cho người sử dụng.		
5	Có nút nước ngăn không cho mùi hôi từ bể chứa phân bốc lên.		

Bảng kiểm tình trạng vệ sinh nhà tiêu hai ngăn ủ phân tại chỗ

STT	Tiêu chí	Đạt	Không đạt
1	Nhà tiêu ở cuối hướng gió chính của trường, thoáng mát, sạch sẽ.		
2	Khu vực đặt nhà tiêu 2 ngăn phải ở nơi cao ráo, không bị úng lụt khi mưa.		
3	Thuận tiện cho việc đi lại của học sinh, bậc lên xuống không cao quá 21 cm.		
4	Tường xây, nắp bệ phải chắc chắn, cửa lấy phân phải được trát kín, lỗ tiêu được đậy kín, có ống thông hơi cao hơn mái nhà tiêu 40 cm.		
5	Quanh nhà tiêu không có ruồi, đến gần nhà tiêu không có mùi hôi.		
6	Nhà tiêu luôn khô, đủ chất độn và được quét dọn sạch sẽ.		
7	Không lấy phân ra khi chưa đủ thời gian tối thiểu là 6 tháng.		

Bảng kiểm tình trạng vệ sinh nhà tiêu chìm có ống thông hơi

STT	Tiêu chí	Đạt	Không đạt
1	Nhà tiêu ở cuối hướng gió chính của trường, thoáng mát, sạch sẽ.		
2	Nền nhà tiêu chắc chắn, hố tiêu không sụt lở, an toàn khi sử dụng.		
3	Có vại hoặc bể chứa nước tiểu ở bên ngoài, có ống thông hơi.		
4	Có đủ chất độn.		
5	Có nắp đậy và đậy kín.		
6	Quanh nhà tiêu không có ruồi, đến gần không có mùi hôi thối.		
7	Nhà tiêu luôn được quét dọn sạch sẽ.		

3

BẢO ĐẢM VỆ SINH MÔI TRƯỜNG TRƯỜNG HỌC**3.1. Thu gom và xử lý nước thải**

- Trường học phải có hệ thống cống rãnh thoát nước mưa, nước thải sinh hoạt, không được để nước ứ đọng xung quanh trường lớp;
- Phải có hệ thống rãnh thoát nước nền bảo đảm thoát hết nước khi lau rửa nền. Các rãnh thoát nước được thu vào hố ga trước khi chảy ra hệ thống cống chung;
- Phải có lưới chắn rác ở hệ thống thoát nước để phòng tránh tắc cống;
- Hệ thống thoát nước khu vực phòng thí nghiệm, cơ sở thực hành, phòng y tế hoặc trạm y tế, nhà bếp, khu vệ sinh, khu nuôi động vật thí nghiệm không được đấu nối trực tiếp với hệ thống thoát nước mưa, phải qua hệ thống hoặc thiết bị xử lý riêng bảo đảm tiêu chuẩn môi trường trước khi thải ra hệ thống cống chung.

3.2. Thu gom và xử lý rác thải

- Có thùng đựng và phân loại rác thải. Có hệ thống thu gom và xử lý rác thải của phòng y tế hoặc trạm y tế; phòng thí nghiệm, đặc biệt là phòng thí nghiệm sinh học; khu nuôi, nhốt động vật thí nghiệm. Không thu gom lẫn rác thải, chất thải phòng y tế, trạm y tế, phòng thí nghiệm chung với hệ thống thu gom rác thải, chất thải sinh hoạt của cơ sở giáo dục;
- Bố trí đủ các phương tiện, dụng cụ có nắp đậy để phân loại, chứa đựng rác tạm thời trong cơ sở giáo dục; Các phương tiện, dụng cụ này phải thuận tiện cho việc làm vệ sinh và khử trùng;
- Khu tập trung rác thải phải được bố trí cách biệt với các khu vực khác và có lối ra vào riêng. Khoảng cách không dưới 25m với khu nhà chính và nằm ở cuối chiều gió;
- Có quy định về việc phân loại, thu gom, vận chuyển và xử lý rác trong cơ sở giáo dục.
- Yêu cầu vệ sinh về thu gom, xử lý rác thải:

- + Phải được thu gom hằng ngày và xử lý bằng cách đốt, chôn lấp hợp vệ sinh hoặc được vận chuyển tới nơi xử lý tập trung.
- + Đối với các chất thải từ phòng y tế, trạm y tế, phòng thí nghiệm, khu chăn nuôi động vật thí nghiệm, khu vệ sinh phải tổ chức thu gom, vận chuyển và xử lý theo các quy định hiện hành. Không để rác thải, nước thải tồn đọng trong khu vực trường học gây ô nhiễm môi trường.

BÀI 6

VỆ SINH CÁ NHÂN



Mục tiêu bài học:

Sau khi kết thúc bài học, người học có khả năng:

1. Trình bày được khái niệm và tầm quan trọng của vệ sinh cá nhân
2. Trình bày được yêu cầu về vệ sinh tay, rửa tay đúng cách
3. Trình bày được tầm quan trọng và các biện pháp vệ sinh tai, vệ sinh mắt.
4. Trình bày được tầm quan trọng của vệ sinh răng miệng và kỹ thuật chải răng, làm sạch kẽ răng.
5. Trình bày được các yêu cầu về vệ sinh thân thể.
6. Trình bày được các yêu cầu về vệ sinh trang phục và đồ dùng cá nhân.
7. Trình bày được các yêu cầu vệ sinh trong học tập, rèn luyện
8. Hướng dẫn được học sinh thực hiện các kỹ năng về vệ sinh cá nhân.

Khái niệm vệ sinh đề cập đến các điều kiện và thực hành giúp duy trì sức khỏe và ngăn ngừa sự lây lan của bệnh tật. Vệ sinh cá nhân bao gồm các hành động chăm sóc cơ thể mà tất cả mọi người cần thực hiện hàng ngày nhằm duy trì, giữ gìn sạch sẽ cho bản thân, giúp bảo vệ và nâng cao sức khỏe, phòng ngừa được các bệnh tật. Đó là các thực hành như rửa tay với xà phòng, vệ sinh thân thể (da, tóc, móng), vệ sinh các giác quan (mắt, tai, mũi, họng, miệng), vệ sinh trang phục và đồ dùng cá nhân. Đối với lứa tuổi học sinh, cũng cần thực hiện những thực hành tốt liên quan đến chế độ học tập và rèn luyện thể lực.

Vệ sinh cá nhân tốt là một trong những cách hiệu quả nhất để bảo vệ bản thân và những người khác khỏi bệnh tật. Vệ sinh cá nhân cũng là một nhu cầu cơ bản cần thiết cho con người và phát triển tùy theo tuổi, môi trường, hoạt động của cơ thể, ý thức xã hội, trình độ văn hóa của mỗi cá nhân. Trong môi trường trường học, giáo dục về vệ sinh cá nhân giúp cho học sinh xây dựng được thói quen thực hành các hành vi vệ sinh tốt và lành mạnh. Qua đó giúp các em có một cơ thể khỏe mạnh để phát triển toàn diện cả về thể chất và tinh thần.

1

VỆ SINH BÀN TAY**1.1. Tầm quan trọng của vệ sinh bàn tay**

Bàn tay là phương tiện tiếp xúc chủ yếu trong quá trình học tập và sinh hoạt hằng ngày của học sinh. Một số tình huống tại trường và tại nhà có thể làm bẩn bàn tay ở học sinh như sau khi ăn, chơi đùa ngoài trời, tiếp xúc với vật nuôi, đi vệ sinh, làm vệ sinh lớp học, lau bảng hoặc sau khi ho, hắt xì...

Tiếp xúc qua bàn tay cũng là con đường lan truyền mầm bệnh từ người này sang người khác hoặc sang bề mặt phổ biến nhất, đó là các trường hợp:

- Khi chạm tay chưa rửa sạch vào mắt, mũi và miệng. Mầm bệnh có thể xâm nhập vào cơ thể qua mắt, mũi và miệng và khiến chúng ta bị bệnh.
- Mầm bệnh từ bàn tay chưa rửa sạch có thể xâm nhập vào thức ăn và đồ uống trong khi chuẩn bị hoặc sử dụng và gây bệnh.
- Mầm bệnh từ bàn tay chưa rửa sạch có thể truyền sang các đồ vật khác, như tay nắm cửa, mặt bàn hoặc đồ chơi, rồi truyền sang tay người khác.

Vệ sinh bàn tay đúng cách thông qua rửa tay với xà phòng sẽ loại bỏ được vi khuẩn trên bàn tay, giúp ngăn ngừa tiêu chảy, nhiễm trùng đường hô hấp, nhiễm trùng da và mắt.

1.2. Rửa tay đúng cách bằng xà phòng

Học sinh cần rửa tay với xà phòng tại các thời điểm cần thiết để đảm bảo bàn tay sạch sẽ, hạn chế lây lan vi khuẩn, vi-rút và phòng ngừa nguy cơ mắc một số bệnh truyền nhiễm như tiêu chảy, cúm...

Các thời điểm cần rửa tay với xà phòng:

- Sau khi đi học về.
- Sau khi hoạt động ngoài trời như nhảy dây, đá bóng, trốn tìm...
- Sau khi chơi đồ chơi.

- Sau khi tiếp xúc với vật nuôi như ôm chó, mèo...
- Trước và sau khi ăn cơm, đồ ăn vặt.
- Sau khi đi vệ sinh (đại tiện và tiểu tiện).
- Sau khi xì mũi, ho hoặc hắt hơi.
- Sau khi làm vệ sinh nhà cửa hoặc lớp học, sân trường như giặt khăn lau và lau bảng, quét và thu gom rác trong nhà, lớp học...

Nhà trường cần chuẩn bị các phương tiện cần thiết và luôn sẵn có giúp cho học sinh có thể rửa tay thường xuyên như:

- Bồn rửa tay, vòi nước có cần gạt bằng tay hoặc bằng chân.
- Nước sạch.
- Xà phòng hoặc dung dịch rửa tay.
- Hộp đựng khăn lau tay sạch hoặc giấy khô sạch dùng 1 lần.
- Thùng đựng khăn/giấy lau tay bẩn.

Hình 9. Quy trình rửa tay theo hướng dẫn của Bộ Y tế



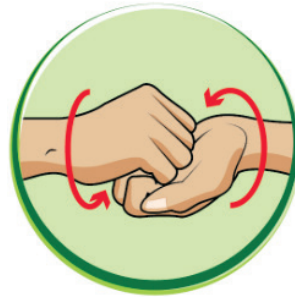
Bước 1: Làm ướt hai lòng bàn tay bằng nước. Lấy xà phòng và chà hai lòng bàn tay vào nhau.



Bước 2: Chà lòng bàn tay này lên mu và kẽ ngoài các ngón tay của bàn tay kia và ngược lại.



Bước 3: Chà hai lòng bàn tay vào nhau, miết mạnh các kẽ trong ngón tay.



Bước 4: Chà mặt ngoài các ngón tay của bàn tay này vào lòng bàn tay kia.



Bước 5: Dùng bàn tay này xoay ngón cái của bàn tay kia và ngược lại.



Bước 6: Xoay các đầu ngón tay này vào lòng bàn tay kia và ngược lại.
Rửa sạch tay dưới vòi nước chảy đến cổ tay và làm khô tay.

Chú ý: Rửa tay ít nhất trong 30 giây, mỗi thao tác lặp lại ít nhất 5 lần.

Ngoài ra, học sinh có thể lựa chọn phương pháp vệ sinh tay bằng dung dịch chứa cồn trong các thời điểm cần vệ sinh tay đã nêu ở trên, nhưng với điều kiện tay không có vết bẩn nhìn thấy rõ (vết bùn, đất, vết phấn, vết mực, đồ ăn, sữa...). Kỹ thuật chà tay bằng dung dịch chứa cồn: lấy 3-5ml dung dịch cồn vào lòng bàn tay, sau đó thực hiện 6 bước chà tay theo hướng dẫn của Bộ Y tế đến khi tay khô hoàn toàn. Lưu ý: đảm bảo thời gian chà tay tối thiểu 30 giây.

2

VỆ SINH TAI**2.1. Tầm quan trọng của vệ sinh tai**

Vệ sinh tai là làm sạch tai, giúp cho tai thông thoáng và phòng ngừa nhiễm khuẩn (viêm ống tai ngoài, viêm tai giữa...). Tuy nhiên, vệ sinh tai không đúng cách có thể làm tổn thương tai, tăng nguy cơ nhiễm trùng tai và có thể ảnh hưởng đến thính giác (khả năng nghe). Thính giác cũng có thể bị ảnh hưởng bởi tác động của tiếng ồn. Vì vậy, vệ sinh tai đúng cách và bảo vệ tai là rất cần thiết.

2.2. Các biện pháp vệ sinh tai

- Luôn giữ sạch tai, hằng ngày rửa vành tai, mặt sau tai, lỗ tai bằng khăn mặt sạch.
- Không cố lấy ráy tai. Không dùng các vật cứng, nhọn (bông tăm, bút chì, chìa khóa...) để chọc vào tai. Ráy tai giúp bảo vệ ống tai khỏi nhiễm trùng và có thể tự đẩy ra ngoài. Nếu cảm thấy có nhiều ráy tai trong ống tai, nên đến bác sĩ chuyên khoa để kiểm tra và loại bỏ ráy tai.
- Luôn giữ tai khô: sử dụng mũ bơi hoặc nút bịt tai khi bơi, chơi đùa trong nước; lau khô tai sau khi tắm và bơi.
- Khi tai có mủ phải dùng bông lau thấm cho hết và đi khám chuyên khoa.
- Bên cạnh đó, cần thực hiện các biện pháp bảo vệ tai và thính lực như:
 - + Không hét to vào tai hoặc đập mạnh vào vành tai người khác.
 - + Hạn chế nghe tai nghe với âm lượng lớn (nên giữ âm lượng dưới 60% mức tối đa trên thiết bị nghe) và trong thời gian dài (dưới 40 giờ/tuần với âm lượng trung bình 80dB).
 - + Hạn chế tiếp xúc với tiếng ồn lớn, sử dụng nút bịt tai khi tiếng ồn quá lớn.

3

VỆ SINH MẮT**3.1. Tầm quan trọng của vệ sinh mắt**

Đôi mắt là giác quan đóng vai trò vô cùng quan trọng, giúp con người quan sát hình ảnh và có phản ứng với môi trường xung quanh. Trong quá trình con người hoạt động (học tập, vui chơi, giải trí), mắt chịu nhiều tác động của các yếu tố từ môi trường như ánh sáng, khói bụi... có thể gây hại và tổn thương cho mắt. Vệ sinh mắt không sạch sẽ có thể mắc một số bệnh về mắt như đau mắt đỏ, viêm màng tiếp hợp... hoặc làm thị lực của mắt sẽ bị ảnh hưởng.

Do đó, vệ sinh mắt đúng cách rất quan trọng nhằm tăng cường sức khỏe cho đôi mắt, đồng thời bảo toàn thị lực cho mắt.

3.2. Các biện pháp vệ sinh mắt

- Mỗi người phải có một khăn mặt riêng. Khăn mặt được giặt sạch sẽ bằng xà phòng và phơi ở nơi có ánh nắng mặt trời hoặc nơi thoáng gió trong nhà. Hàng ngày rửa mặt bằng nước sạch ở trong chậu hoặc dưới vòi nước.
- Không cho tay lên dụi mắt để ngăn ngừa lây nhiễm vi khuẩn gây bệnh.
- Nên đeo kính bảo vệ để tránh gió và không khí lạnh làm khô mắt khi ra ngoài đường. Nếu sử dụng các loại kính thuốc nên vệ sinh kỹ bằng xà phòng diệt khuẩn hàng ngày để tránh viêm nhiễm.
- Khi bị bụi, dị vật hoặc hóa chất bắn vào mắt, cần xử lý đúng cách tránh tổn thương cho mắt:
 - + Không dụi mắt vì có thể khiến bụi bắn, dị vật càng vào sâu trong mắt, cọ xát hay đâm vào giác mạc.
 - + Chớp mắt nhanh hoặc nhỏ dung dịch nhỏ mắt để rửa trôi dị vật
 - + Rửa mắt bằng nước sạch: chớp mắt liên tục vào 1 cốc nước sạch đầy hoặc rửa mắt dưới vòi nước chảy chậm.
 - + Nên đến bác sĩ chuyên khoa nếu thực hiện các cách trên vẫn không loại bỏ được bụi, dị vật.

- Tránh những tai nạn, chấn thương cho mắt do những trò chơi nguy hiểm.
- Sắp xếp chế độ học tập và nghỉ ngơi phù hợp, cần thực hiện theo quy tắc 20-20-20 để mắt được thư giãn trong quá trình học tập: cần nghỉ ngơi sau 20 phút học tập, hãy rời mắt khỏi sách vở/ màn hình và nhìn vào một vật gì đó cách xa mắt khoảng 6 mét trở lên (20 feet) trong thời gian 20 giây.
- Khám mắt theo định kỳ để phát hiện sớm các bệnh về mắt như: đau mắt hột, đau mắt đỏ, cận thị, loạn thị.

4

VỆ SINH RĂNG MIỆNG

4.1. Tầm quan trọng của vệ sinh răng miệng

Sức khỏe răng miệng đề cập đến sức khỏe răng, nướu, miệng và các cấu trúc vùng mặt cho phép các cá nhân thực hiện các chức năng thiết yếu như ăn, thở và nói, đồng thời bao gồm các khía cạnh tâm lý xã hội như sự tự tin, hạnh phúc, khả năng giao tiếp xã hội và không bị đau hay khó chịu khi làm việc, nghỉ ngơi.

Sức khỏe răng miệng có ảnh hưởng lớn đối với sức khỏe toàn thân, đời sống sinh hoạt và sự phát triển của cơ thể, đặc biệt ở trẻ nhỏ. Chăm sóc răng miệng không đúng cách có thể gây các bệnh về răng miệng. Sau khi ăn, thức ăn dư thừa hay cặn bẩn rất dễ tích tụ lại trên răng. Nếu không làm sạch chúng sẽ chuyển dần thành vôi răng. Đó là môi trường thuận lợi cho vi khuẩn phát triển gây sâu răng, viêm nha chu (nướu), hôi miệng... và có thể là nguy cơ dẫn tới một số vấn đề sức khỏe khác như gây áp xe, viêm tủy răng, răng lung lay, rụng răng, viêm xương hàm, tiêu xương....

Thực hành vệ sinh răng miệng đúng cách sẽ giúp học sinh có hàm răng chắc khỏe, đảm bảo chức năng ăn nhai tốt và phòng tránh hiệu quả các bệnh lý răng miệng. Vệ sinh răng miệng tốt còn giúp học sinh tự tin trong giao tiếp và thể hiện bản thân.

4.2. Kỹ thuật chải răng, làm sạch kẽ răng

» *Kỹ thuật chải răng*

- **Bước 1:** súc miệng với nước để làm sạch khoang miệng, loại bỏ mảng bám và thức ăn dư thừa.
- **Bước 2:** Rửa sạch bàn chải trước khi đánh, sau đó, lấy một lượng kem đánh răng vừa đủ (khoảng bằng hạt đậu đối với trẻ nhỏ).
- **Bước 3:**
 - + Chải mặt ngoài: Đặt bàn chải nằm ngang, phần lông bàn chải tạo với mặt ngoài thân răng một góc 45 độ tại vùng cổ răng. Làm động tác



Chải mặt ngoài của răng



Chải mặt trong của răng



Chải mặt nhai của răng



Chải mặt trên của lưỡi

Hình 10. Kỹ thuật chải răng

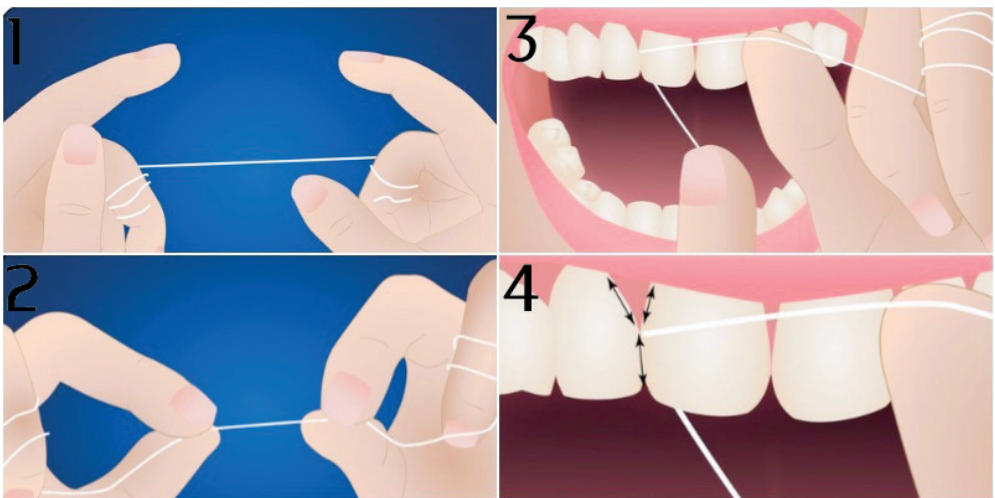
rung nhẹ tại chỗ theo chiều trước sau, luôn giữ cho lông bàn chải tiếp xúc với mặt răng và di chuyển dần dần theo hướng từ cổ răng đến mặt nhai. Lặp lại động tác từ 6- 10 lần cho một đoạn 2-3 răng. Sau đó nhích dần bàn chải sang vùng kế tiếp theo thứ tự.

- + Chải mặt trong: Mặt trong được chải sau khi chải xong mặt ngoài. Riêng phần mặt trong răng cửa, bàn chải để theo chiều thẳng đứng, lông bàn chải tạo với mặt trong răng cửa một góc 45 độ, ép lông bàn chải và rung nhẹ đồng thời di chuyển từ phía cổ răng về phía rìa cắn (theo chiều lên xuống).
- + Chải mặt nhai: Đặt lông bàn chải thẳng góc với mặt nhai của răng, ép nhẹ lông bàn chải lên mặt nhai và chải theo chiều trước sau.
- **Bước 4:** Chải mặt trên của lưỡi từ trong ra ngoài bằng bàn chải răng thông thường hoặc có thể bằng dụng cụ chải lưỡi chuyên dụng để loại bỏ những vi khuẩn gây mùi hôi.

- **Bước 5:** Làm sạch lại khoang miệng bằng cách súc miệng với nước để không còn kem đánh răng trong miệng. Rửa sạch bàn chải dưới vòi nước chảy, để khô bằng cách cắm phần lông bàn chải hướng lên phía trên, phần tay cầm ở dưới.

Lưu ý:

- Chải răng ít nhất 2 lần/ngày, buổi sáng ngủ dậy và buổi tối trước khi đi ngủ. Tốt nhất là chải sau mỗi bữa ăn và chải trước khi đi ngủ
 - Không đánh răng ngay sau ăn xong, chờ ít nhất 30 phút.
 - Chọn bàn chải có lông tròn, mềm mại và phù hợp với kích thước miệng, thay mới ít nhất 3 tháng/ lần hoặc khi mòn, xơ, cùn. Sử dụng riêng bàn chải cho mỗi cá nhân, không dùng chung với người khác.
 - Sử dụng kem đánh răng giàu canxi và flour để giúp tăng cường men răng.
 - Đánh răng trong ít nhất 2 - 3 phút.
 - Đối với học sinh ăn trưa tại trường, nên mang bàn chải cá nhân và kem đánh răng (chỉ nha khoa, nước súc miệng) để vệ sinh răng miệng sau khi ăn trưa.
- » **Kỹ thuật làm sạch kẽ răng**
- Việc chải răng đúng chỉ có thể làm sạch được mặt ngoài, mặt trong và mặt nhai của răng. Để làm sạch và loại bỏ mảng bám ở kẽ răng, nên sử dụng chỉ nha khoa để tránh gây tổn thương lợi.



Hình 11. Hướng dẫn làm sạch kẽ răng bằng chỉ nha khoa

Cách sử dụng chỉ nha khoa:

- **Bước 1:** Lấy một đoạn chỉ dài khoảng 40-45cm, quấn vào ngón tay giữa của mỗi bàn tay.
- **Bước 2:** Dùng ngón cái và ngón giữa mỗi bàn tay căng đoạn dây ra dài 2 - 3 cm ở giữa.
- **Bước 3:** Đưa nhẹ nhàng vào kẽ răng đến tận rãnh lợi.
- **Bước 4:** Ôm chỉ sát mặt răng (như hình chữ C), dùng động tác lên xuống nhẹ nhàng để lấy sạch mảng bám. Lưu ý tránh kéo lui quá mạnh làm mòn răng và làm tổn thương lợi.

Ngoài ra, còn có các phương pháp hỗ trợ vệ sinh răng miệng khác như nước súc miệng, sử dụng tăm nước, bàn chải kẽ. Đối với trẻ nhỏ, không nên sử dụng tăm (tre) để xỉa răng vì có thể làm tổn thương lợi do tăm/mảnh gãy của tăm cắm vào lợi, gây nhiễm khuẩn hoặc về lâu dài làm thưa kẽ răng, dễ dẫn thức ăn hơn.

5

VỆ SINH THÂN THỂ**5.1. Tầm quan trọng của vệ sinh thân thể**

Cơ thể và các giác quan sạch, khoẻ mạnh giúp con người có một hình dáng cân đối, hài hòa về thể chất và thẩm mỹ. Các bộ phận như da, lông, tóc, móng là một lớp bao bọc và bảo vệ các cơ quan nội tạng của cơ thể. Các bộ phận này không được giữ vệ sinh đúng cách sẽ bị tổn thương, bị nhiễm trùng và các cơ quan bên trong sẽ bị ảnh hưởng.

5.2. Kỹ thuật vệ sinh thân thể» *Vệ sinh da toàn thân:*

Da là cơ quan nhận biết những đặc điểm của sự vật như nóng, lạnh, cứng mềm. Da còn có chức năng điều hòa thân nhiệt giúp cơ thể thích nghi với môi trường bên ngoài. Da là cơ quan bài tiết của cơ thể (mồ hôi, tuyến mỡ) và là nơi sản sinh ra vitamin D từ chất tiền vitamin D có ở trong da. Sự tích tụ của vi khuẩn trên da có thể gây ra mùi cơ thể. Da cùng với các bộ phận của da: lông, tóc, móng có tác dụng làm đẹp thêm cho con người. Do đó, da cần được chăm sóc và giữ gìn vệ sinh.

Các biện pháp giữ gìn vệ sinh da toàn thân:

- Tắm rửa thường xuyên:
 - + Tắm bằng nước sạch và xà phòng có độ kiềm nhẹ để cho da sạch mà không bị hại, lau khô cơ thể sau khi tắm.
 - + Về mùa hè nên tắm 1 lần/ngày. Mùa đông nên 1 - 2 ngày tắm 1 lần, tắm bằng nước ấm ở nơi kín gió.
 - + Không nên tắm vào các buổi trưa hè, tắm lâu hoặc khi cơ thể đang ra nhiều mồ hôi.
 - + Khi tắm chú ý làm sạch các bộ phận khác nhau của cơ thể như mặt, cổ, nách, háng, lưng, rốn và bộ phận sinh dục.
- Vệ sinh bộ phận sinh dục đúng cách:

- + Đối với các em gái: Nhẹ nhàng rửa sạch vùng da mỏng quanh âm hộ bằng nước sạch và ấm. Đảm bảo tay sạch trước khi vệ sinh, rửa âm hộ trước, sau đó mới rửa hậu môn. Tránh dùng xà phòng thơm và các sản phẩm tắm vì chúng có thể gây kích ứng vùng da nhạy cảm của âm hộ. Có thể sử dụng dung dịch vệ sinh để rửa nhưng chú ý lựa chọn loại sản phẩm có độ pH phù hợp. Không đưa tay vào rửa trong âm đạo để gây xước niêm mạc âm đạo hoặc đưa chất bẩn vào gây viêm nhiễm.
- + Đối với các em trai: Sử dụng nước và xà phòng vệ sinh nhẹ nhàng dương vật hàng ngày. Chú ý rửa sạch vùng quy đầu, tránh tích tụ chất bẩn gây viêm nhiễm: nhẹ nhàng vuốt ngược da quy đầu về phía bụng và rửa phần ở dưới quy đầu. Không nên chà xát mạnh, xối nước mạnh vùng quy đầu hoặc cố tuột bao quy đầu trong trường hợp bao quy đầu chưa lộn được. Sau đó nhẹ nhàng lau khô đầu dương vật, vùng dưới quy đầu và dương vật, vuốt nhẹ bao quy đầu về vị trí cũ. Bình thường phần dưới quy đầu có chất tiết trắng (bã Smegma) do tế bào chết tích tụ. Các bé trai có nhiều bã Smegma hoặc có mùi hôi thì cần vệ sinh dương vật thường xuyên hơn.
- Gội đầu và chải tóc: Da đầu tiết ra một loại dầu tự nhiên gọi là bã nhờn giúp dưỡng ẩm và bảo vệ da đầu khỏi bị nhiễm trùng. Nếu không được làm sạch thường xuyên, da chết, bụi bẩn, cặn sản phẩm và mồ hôi cũng có thể tích tụ trên da đầu, dẫn đến tóc nhờn, có mùi khó chịu, tăng nguy cơ nhiễm trùng.
 - + Cần gội đầu ít nhất 2 lần/ tuần, gội bằng dầu gội và xả sạch bằng nước.
 - + Chải tóc thường xuyên để tránh tóc rối và tích tụ chất bẩn.
 - + Thường xuyên cắt tỉa tóc, nên buộc hoặc tết tóc gọn gàng nếu để tóc dài.
 - + Hạn chế chia sẻ các đồ dùng cá nhân như lược, gối, khăn tắm để giảm nguy cơ lây các bệnh ngoài da, chấy...
- Vệ sinh móng tay và móng chân: Móng tay, móng chân có thể chứa bụi bẩn và vi khuẩn, dẫn đến lây lan các bệnh truyền nhiễm. Do đó, cần chú ý giữ gìn vệ sinh móng.
 - + Thường xuyên cắt ngắn móng bằng dụng cụ đã được làm sạch.
 - + Tránh cắn, nhai móng, xé da thừa quanh móng.

- + Chà mặt dưới của móng bằng nước xà phòng.
- Vệ sinh đôi chân sạch sẽ:
 - + Rửa chân mỗi khi đi ở ngoài về nhà.
 - + Làm sạch bàn chân đúng cách: rửa bằng xà phòng, chà kỹ giữa các ngón chân, lòng bàn chân và dưới móng chân, lau khô chân sau khi rửa xong.
 - + Phải tạo được thói quen thường xuyên đi giày, dép, guốc và mỗi khi đi ra khỏi nhà (đi làm việc, đi học, đi chơi).
 - + Thay tất hàng ngày.
- » **Vệ sinh kinh nguyệt (với nữ)**
 - Kinh nguyệt là hiện tượng chảy máu từ tử cung ra ngoài âm đạo do bong lớp niêm mạc tử cung. Đây là hiện tượng sinh lý bình thường diễn ra theo chu kỳ ở nữ giới từ lứa tuổi dậy thì cho đến hết tuổi tiền mãn kinh. Máu kinh nguyệt là môi trường thuận lợi cho vi khuẩn phát triển, vì vậy khi máu kinh đọng lại ở âm hộ sẽ dễ dàng làm nhiễm khuẩn đường sinh dục.
 - Kinh nguyệt có vai trò quan trọng đối với sức khỏe sinh sản của nữ giới. Thực hành vệ sinh kinh nguyệt tốt có thể ngăn ngừa nhiễm khuẩn, giảm mùi hôi và giúp nữ giới thoải mái trong kỳ kinh nguyệt. Các yêu cầu vệ sinh trong thời gian có kinh nguyệt:
 - + Mặc quần áo nhẹ, thoáng khí như quần lót bằng vải cotton.
 - + Sử dụng các sản phẩm vệ sinh kinh nguyệt để thấm máu như băng vệ sinh hoặc miếng lót bằng vải xô.
 - + Nên rửa vùng âm hộ bằng nước ấm, sạch hoặc có thể rửa với xà phòng hoặc dung dịch vệ sinh có độ pH trung tính. Rửa theo chiều từ trước ra sau, không nên ngồi ngâm trong chậu.
 - + Rửa tay sạch sẽ trước sử dụng băng vệ sinh, trước và sau khi vệ sinh âm hộ.
 - + Thay băng vệ sinh khoảng vài giờ một lần (3 - 4 giờ) tùy theo lượng máu kinh nhiều hay ít. Tuy nhiên, không nên sử dụng một miếng băng quá 6 giờ.
 - + Băng vệ sinh đã sử dụng cần được vứt bỏ đúng cách: bọc bằng giấy

vệ sinh, khăn giấy hoặc vật liệu khác rồi bỏ vào thùng rác, không bỏ vào bồn cầu/ hố tiêu có thể gây tắc nghẽn.

- + Tránh hoạt động thể lực cường độ mạnh. Nếu đau bụng hoặc ra máu nhiều nên nghỉ ngơi để bảo đảm sức khỏe.

5.3. Vệ sinh trang phục

Trang phục có vai trò quan trọng với cơ thể. Bên cạnh chức năng thẩm mỹ, trang phục là những phương tiện bảo vệ con người tránh những tác động có hại của thiên nhiên như nắng, gió, mưa ... và các tổn thương cơ học đến cơ thể.

Các trang phục thông dụng bao gồm: quần áo mặc ngoài, quần áo lót, mũ nón, giày, dép, guốc. Ngoài ra, tùy theo thói quen cá nhân và theo hoàn cảnh có thể mang các loại khác như tất, găng tay, khăn quàng cổ, khăn mùi xoa....

Để đảm bảo chức năng bảo vệ cơ thể, trang phục cần đảm bảo các yêu cầu vệ sinh chung sau:

- Cần được giữ gìn sạch sẽ, thay đổi thường xuyên hoặc khi dính bẩn, ẩm ướt hoặc hư hại.
- Giặt sạch và phơi dưới trời nắng hay nơi thoáng gió.
- Mặc trang phục phải phù hợp với thời tiết, lứa tuổi và vận động/ hoạt động thể lực.

Đối với mỗi loại trang phục cũng sẽ có những yêu cầu vệ sinh cụ thể:

- Quần áo:
 - + Quần áo ngoài: Phải vừa với kích thước cơ thể, không chật quá và không rộng quá; làm bằng chất liệu vải có khả năng thấm nước, mồ hôi và thoáng mát về mùa hè, giữ ấm về mùa đông; màu sắc phải phù hợp với thời tiết, mùa hè màu sáng, mùa đông màu sẫm.
 - + Quần áo lót: Vừa với kích thước cơ thể và phù hợp với độ tuổi; nên sử dụng loại làm bằng chất liệu vải co giãn, mềm mại để tránh cọ sát da và gây cảm giác không thoải mái cho trẻ, đồng thời phải có khả năng thấm hút tốt. Cần thay đổi quần áo lót sạch sẽ hàng ngày và thay mới định kỳ 3 đến 6 tháng.
- Mũ nón: Vừa đủ rộng để che nắng, mưa nhưng phải đảm bảo mỹ quan

không được bí hơi làm mồ hôi không thoát ra được khi đội, đặc biệt là mũ, màu sắc phù hợp, mùa hè màu sáng, mùa đông màu sẫm.

- Giày, dép: phù hợp với cỡ bàn chân của người sử dụng, không quá nặng với sức mang của chân, không quá cao (đế giày, dép cao từ 0,5 - 1 cm đối với trẻ em mẫu giáo, mầm non; 1-2 cm đối với học sinh tiểu học và THCS; 3-4 cm đối với học sinh phổ thông trung học). Nếu giày, dép quá cao sẽ làm cho trọng lượng cơ thể không rơi đúng trọng tâm, ảnh hưởng đến các khớp xương.

5.4. Vệ sinh đồ dùng cá nhân

- Mỗi cá nhân cần chuẩn bị và sử dụng riêng các đồ dùng khi vệ sinh thân thể như khăn mặt, khăn tắm, bàn chải đánh răng, cốc đánh răng, cốc hoặc bình uống nước...; không sử dụng chung với người khác.
- Lựa chọn đồ dùng cá nhân với kích thước phù hợp và đúng chức năng.
- Các đồ dùng cá nhân sau khi sử dụng xong cần được làm sạch, bảo quản và giữ gìn sạch sẽ ở nơi khô, thoáng, tránh bị ẩm, mốc, nhiễm khuẩn và có thể gây bệnh cho cá nhân khi sử dụng.
- Thay đồ dùng cá nhân khi bị bẩn, cũ, bị hỏng.

6

VỆ SINH TRONG HỌC TẬP VÀ RÈN LUYỆN**6.1. Vệ sinh trong học tập**

- Thực hiện đúng thời khóa biểu của nhà trường.
- Đi học đúng giờ, ít nhất phải đến lớp trước giờ học 10 – 15 phút để có thời gian hồi phục hệ tim mạch.
- Lớp học phải sáng sủa, thoáng mát, yên tĩnh. Bàn ghế ngồi học phải phù hợp với tầm vóc của bản thân (không quá cao hoặc quá thấp).
- Học ở nhà phải có thời gian biểu, góc học tập phải có chiếu sáng đầy đủ, thoáng khí và yên tĩnh. Ngồi học phải thoải mái tránh gò bó. Không được học quá khuya ảnh hưởng đến giấc ngủ.

6.2. Vệ sinh rèn luyện thân thể

Hoạt động thể lực phải phù hợp với sức khỏe của từng đối tượng học sinh (nam, nữ) và độ tuổi tránh quá sức, dễ gây ra tai nạn thương tích hoặc ảnh hưởng đến việc học tập của trẻ.

- Cường độ hoạt động, thời gian và loại hình luyện tập phải phù hợp với từng độ tuổi.
 - + Trẻ 3 – 4 tuổi: dành ít nhất 180 phút/ngày cho nhiều loại hoạt động thể chất ở mọi cường độ, trong đó ít nhất 60 phút là hoạt động thể chất với cường độ vừa phải đến mạnh, trải đều trong ngày; càng nhiều càng tốt.
 - + Trẻ 5 – 17 tuổi: nên hoạt động ít nhất 60 phút/ngày với cường độ từ trung bình đến mạnh, chủ yếu là hoạt động thể chất như aerobic trong suốt cả tuần; nên kết hợp các hoạt động aerobic cường độ mạnh cũng như các hoạt động tăng cường cơ và xương, ít nhất 3 ngày/tuần.
- Khi rèn luyện thể lực ở ngoài trời cần chú ý: Không hoạt động quá lâu ở ngoài trời nắng, nơi có điều kiện thời tiết xấu, nơi có chất lượng không khí không tốt.

- Một số trường hợp phải có phương tiện phòng hộ khi luyện tập để bảo vệ trẻ, tránh gây tổn thương. Ví dụ: Phải đội mũ bảo hiểm, mang thiết bị bảo vệ đầu gối, khủy tay, bao tay khi đạp xe; mang giày khi chạy bộ....
- Luôn có người lớn hướng dẫn, quan sát khi trẻ luyện tập.

Chú ý: Những trẻ em, học sinh có bệnh lý bệnh tim mạch, bệnh hô hấp (ví dụ hen) cần có chế độ luyện tập phù hợp, tránh cho trẻ phải vận động quá sức.

Trường hợp nhà trường có bể bơi hoặc hoạt động bơi lội cần có nhân viên cứu hộ thường xuyên giám sát trong suốt quá trình luyện tập.

TÀI LIỆU THAM KHẢO

Tiếng Việt

1. Nguyễn Võ Kỳ Anh (2012), *Cẩm nang Y tế học đường*, Nhà xuất bản Đại học Quốc gia Hà Nội, Hà Nội.
2. Bộ Y tế (2012), *Kỹ thuật y tế trường học - Chương trình đào tạo nâng cao cho cán bộ y tế trường học*, Nhà xuất bản Y học, Hà Nội.
3. Bộ Y tế (2012), *Trường học Nâng cao sức khỏe*, Hà Nội.
4. Bộ Y tế (2012), *Y tế trường học - Sách dành cho cán bộ y tế trường học*, Hà Nội.
5. Cục Quản lý môi trường y tế (2010), *Tài liệu hướng dẫn kỹ thuật vệ sinh trường học*, Hà Nội.
6. Cục QLMTYT - Đại học Y tế công cộng (2018), *Tài liệu đào tạo Y tế trường học. Dành cho nhân viên y tế trường học*, Nhà xuất bản Lao động Xã hội, Hà Nội.
7. Cục Quản lý môi trường y tế (2019), *Tài liệu đào tạo liên tục Y tế trường học dành cho nhân viên y tế trường học - Chương trình mục tiêu Y tế - Dân số*, Hà Nội.
8. Trần Văn Dần, Nguyễn Đức Trọng (2011), *Sức khỏe trường học*, Nhà xuất bản Dân trí, Hà Nội.
9. Nguyễn Huy Nga (2001), *Sổ tay thực hành Y tế trường học*, Nhà xuất bản Y học, Hà Nội.
10. Chu Văn Thắng (2012), *Sức khỏe trường học*, Nhà xuất bản Y học, Hà Nội.
11. Chu Văn Thắng (2012), *Sức khỏe lứa tuổi*, Nhà xuất bản Y học, Hà Nội.
12. QCVN 07: 2010/BYT *Quy chuẩn kỹ thuật quốc gia về vệ sinh phòng bệnh truyền nhiễm trong các cơ sở giáo dục thuộc hệ thống giáo dục quốc dân*, Hà Nội.
13. TCVN 8793:2022, *Trường Tiểu học - Yêu cầu thiết kế* (Dự thảo), Hà Nội.
14. Trường Đại học Y tế công cộng (2012), *Sức khỏe trường học. Giáo trình dành cho cử nhân Y tế công cộng, định hướng SKNN-MT*, Nhà xuất bản Lao động Xã hội, Hà Nội.

15. Viện Sức khỏe nghề nghiệp và Môi trường (2015), *Thường quy kỹ thuật, tập 2*, Nhà xuất bản Y học, Hà Nội.

Tiếng Anh

16. Centers for Disease Control and Prevention (2022), *Personal Hygiene*, <https://www.cdc.gov/hygiene/personal-hygiene/index.html>
17. Centers for Disease Control and Prevention (2021), *Oral Health*, <https://www.who.int/health-topics/oral-health>
18. Centers for Disease Control and Prevention (2020), *Swimming and Ear Infections*, https://www.cdc.gov/healthywater/swimming/pdf/317355-B_FS_SwimmersEar_508.pdf
19. Centers for Disease Control and Prevention (2020), *Keep an Eye on Your Vision Health*, <https://www.cdc.gov/visionhealth/resources/features/keep-eye-on-vision-health.html>
20. World Health Organization (2017), *Guidelines for drinking-water quality: fourth edition incorporating first addendum*, <https://apps.who.int/iris/handle/10665/254637>
21. World Health Organization (2022), *Physical activity*, <https://www.who.int/news-room/fact-sheets/detail/physical-activity>

Chịu trách nhiệm xuất bản:
GD - TBT. Bùi Thị Lâm Ngọc

Tổ chức và chịu trách nhiệm bản thảo:
PGĐ. Trương Văn Tuấn

Biên tập nội dung và sửa bản in:
Tạ Thị Lộc

Bộ Giáo dục và Đào tạo

**CHƯƠNG TRÌNH BỒI DƯỠNG NÂNG CAO NĂNG LỰC
CHO NHÂN VIÊN Y TẾ TRƯỜNG HỌC**

**HỌC PHẦN 2
VỆ SINH TRƯỜNG HỌC**

In 990 cuốn, khổ 16.7x24 tại Công ty TNHH Thương mại - Quảng cáo và In Phú Sỹ.

Địa chỉ: A10 tập thể Khương Thượng, P. Trung Tự, Q. Đống Đa, Hà Nội.

Số ĐKXB: 296 - 2024 / CXBIPH / 1 - 33 / ĐON, Cục Xuất bản, In và phát hành xác nhận ngày 24/01/2024.

Quyết định xuất bản số: 45/QĐB-ĐON, do Nhà xuất bản Đồng Nai cấp ngày 25/01/2024.

Mã ISBN: 978-604-42-0382-9.

In xong, nộp lưu chiểu Quý I, năm 2024.

BỘ GIÁO DỤC VÀ ĐÀO TẠO

MINISTRY OF EDUCATION AND TRAINING

📍 Số 35 Đại Cồ Việt, Hai Bà Trưng, Hà Nội

☎ (+84) 243 869 5144

🌐 <https://moet.gov.vn/>



Save the Children

Tổ chức Cứu trợ Trẻ em (Save the Children - SC)

📍 Tầng 9, Tòa nhà Vietbank, số 72 Bà Triệu, Hoàn Kiếm, Hà Nội

☎ (+84) 243 573 5050

🌐 <https://vietnam.savethechildren.net/>

HỌC PHẦN 2



9 786044 203829